

Ficha Tecnica

Precisa de Ajuda? Ligue: (+351) 916 542 211

Hotelequip.pt

Rua Empresarial N° 8A, Zona Industrial Ponte Seca
2510-752 Gaeiras, Portugal

Ficha tecnica gerada em: 22/06/2026

O produto final e as características podem diferir ligeiramente do mostrado na imagem.



Acesso rapido
ao produto

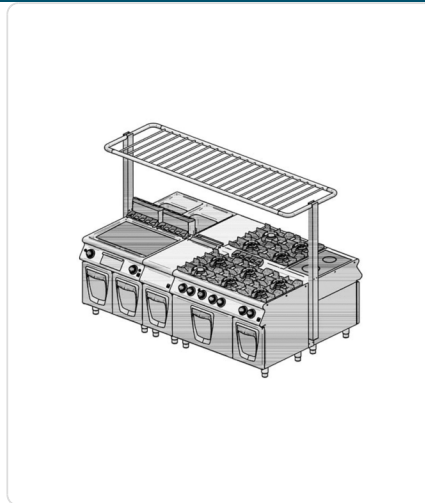


Prateleira linha queima - VSPT50 (L900)

Informacoes do Produto

SKU:	VTVSPT50	Modelo:	VSPT50
Marca:	Virtus	EAN:	N/D

Imagens do Produto



Especificacoes

Marca	Virtus
Modelo	VSPT50

Descricao Resumida

- . Estrutura em aço inoxidável AISI304
- . Prateleira central gradeada

. Dimensão extensível de 4500mm a 5000mm

Descricao Completa

Prateleira central gradeada com prumos de suporte em aço inox para aplicação na linha de queima central.