

# Ficha Tecnica

Precisa de Ajuda? Ligue: (+351) 916 542 211

Hotelequip.pt

Rua Empresarial N° 8A, Zona Industrial Ponte Seca  
2510-752 Gaeiras, Portugal

Ficha tecnica gerada em: 09/06/2026

*O produto final e as características podem diferir ligeiramente do mostrado na imagem.*



Acesso rapido  
ao produto

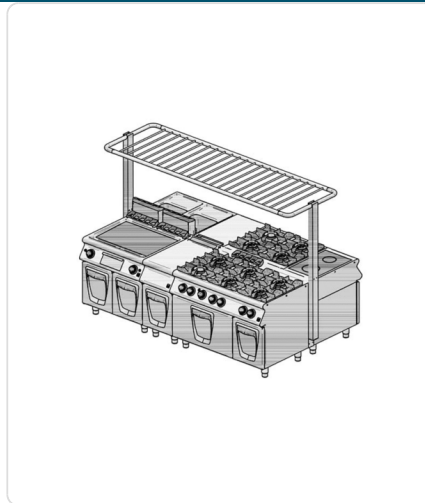


## Prateleira linha queima - VSPT25 (L900)

### Informacoes do Produto

|               |          |                |        |
|---------------|----------|----------------|--------|
| <b>SKU:</b>   | VTVSPT25 | <b>Modelo:</b> | VSPT25 |
| <b>Marca:</b> | Virtus   | <b>EAN:</b>    | N/D    |

### Imagens do Produto



### Especificacoes

|               |        |
|---------------|--------|
| <b>Marca</b>  | Virtus |
| <b>Modelo</b> | VSPT25 |

### Descricao Resumida

- . Estrutura em aço inoxidável AISI304
- . Prateleira central gradeada

. Dimensão extensível de 2000mm a 2500mm

### **Descricao Completa**

Prateleira central gradeada com prumos de suporte em aço inox para aplicação na linha de queima central.