

Ficha Tecnica

Precisa de Ajuda? Ligue: (+351) 916 542 211

Hotelequip.pt

Rua Empresarial N° 8A, Zona Industrial Ponte Seca
2510-752 Gaeiras, Portugal

Ficha tecnica gerada em: 23/06/2026

O produto final e as características podem diferir ligeiramente do mostrado na imagem.



Acesso rapido
ao produto

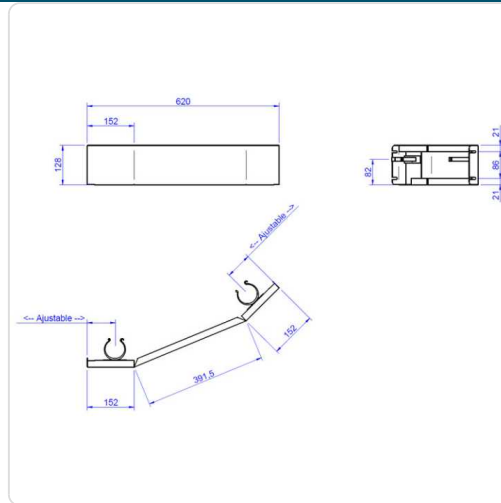


Rodapé para Móveis Self-Service, Ângulo Exterior 45°

Informacoes do Produto

SKU:	EX19092541	Modelo:	SSZAE-45
Marca:	EDENOX	EAN:	8434630050777

Imagens do Produto



Especificacoes

Marca	EDENOX
EAN	8434630050777
Modelo	SSZAE-45

Descricao Resumida

Rodapé em aço inoxidável AISI-304 para móveis de self-service, com ângulo exterior de 45°. Melhora a estética e a higiene do seu espaço profissional.

Descricao Completa

Este rodapé em aço inoxidável AISI-304 18/10 foi concebido para complementar móveis de self-service, garantindo um acabamento estético e uma higiene superior na área de serviço.

Características Técnicas

Propriedade	Valor
Dimensões Externas (mm)	620 x 110 x 128
Tipo de Elemento	Ângulo exterior 45°
Material	Aço inoxidável AISI-304 18/10
Montagem	Fixação nas pernas do móvel

Aplicações Profissionais

Este rodapé é ideal para otimizar a apresentação e a higiene em cantinas empresariais e escolares, refeitórios hospitalares, hotéis com serviço de buffet, e restaurantes com linhas de self-service, incluindo churrasqueiras e marisqueiras com áreas de exposição de alimentos. Garante um acabamento contínuo e profissional em qualquer ambiente de serviço de sala.

Rodapé para Móveis Self-Service — Principais Vantagens

- Melhoria estética do conjunto de self-service, conferindo um aspeto mais cuidado e profissional.
- Facilita a limpeza e manutenção da área, prevenindo a acumulação de sujidade sob os móveis.
- Fabricado em aço inoxidável AISI-304, oferece elevada resistência à corrosão e durabilidade em ambientes exigentes.
- Montagem simples e rápida, fixando-se diretamente nas pernas dos móveis.
- Contribui para o cumprimento das normas de higiene e segurança alimentar.

Para que tipo de móveis é este rodapé adequado?

Este rodapé é especificamente concebido para móveis de self-service, permitindo um acabamento em ângulo exterior de 45° para uma linha contínua.

Qual a vantagem do aço inoxidável AISI-304?

O aço inoxidável AISI-304 18/10 oferece excelente resistência à corrosão, durabilidade e é fácil de limpar, sendo ideal para ambientes de cozinha profissional e serviço de alimentos.

A montagem requer ferramentas especiais?

Não, a montagem é simples e consiste na fixação do rodapé nas pernas do móvel, geralmente com ferramentas básicas.

Este rodapé contribui para a higiene do espaço?

Sim, ao cobrir a base dos móveis, o rodapé impede a acumulação de sujidade e facilita a limpeza do pavimento, contribuindo significativamente para a higiene geral do ambiente.

É possível combinar com outros rodapés para um acabamento contínuo?

Sim, este rodapé de ângulo exterior de 45° foi desenhado para ser combinado com outros rodapés da mesma linha, permitindo criar um acabamento uniforme e contínuo em toda a área de self-service.