

Ficha Tecnica

Precisa de Ajuda? Ligue: (+351) 916 542 211

Hotelequip.pt

Rua Empresarial N° 8A, Zona Industrial Ponte Seca
2510-752 Gaeiras, Portugal

Ficha tecnica gerada em: 20/05/2026

O produto final e as características podem diferir ligeiramente do mostrado na imagem.



Acesso rapido
ao produto

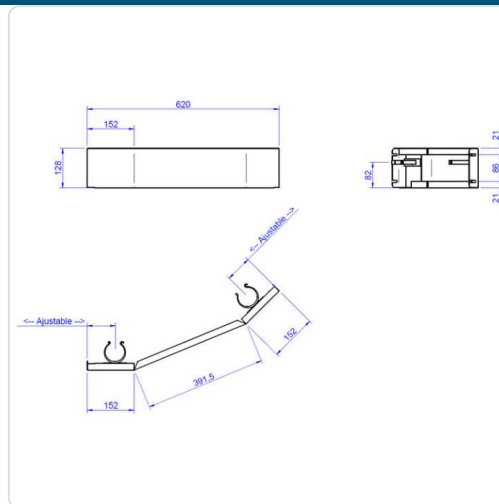


Rodapé para Móveis de Self-Service, Ângulo Exterior 45°

Informacoes do Produto

SKU:	EX19092541	Modelo:	SSZAE-45
Marca:	EDENOX	EAN:	8434630050777

Imagens do Produto



Especificacoes

Marca	EDENOX
EAN	8434630050777
Modelo	SSZAE-45

Descricao Resumida

Rodapé de aço inoxidável AISI-304 18/10 para móveis de self-service com ângulo exterior de 45° (620x110x128 mm). Melhora a higiene e estética do ambiente profissional.

Descrição Completa

rodapé self-service — Rodapé para Móveis de Self-Service — Principais Vantagens

Este rodapé (saia de proteção) em aço inoxidável AISI-304 18/10 foi desenhado especificamente para móveis de self-service, garantindo uma melhoria significativa no aspeto visual e na higiene geral do seu equipamento. A sua construção robusta em inox confere-lhe uma resistência superior à corrosão e uma durabilidade excepcional, ideal para ambientes de uso intensivo como restaurantes e hotéis. É uma solução sanitária que cumpre com as normas HACCP, otimizando a limpeza e manutenção em cozinhas profissionais e áreas de serviço de bufete.

A instalação é extremamente simples e rápida, fixando-se diretamente nas pernas do móvel, sem necessidade de ferramentas especiais ou mão de obra dispendiosa. O ângulo exterior de 45° permite um encaixe perfeito, conferindo um acabamento estético e funcional ao seu self-service. Contribui para um ambiente de trabalho mais higiénico e profissional, facilitando a limpeza de áreas de difícil acesso e protegendo a base dos móveis de potenciais danos.

Aplicações

Ideal para qualquer tipo de estabelecimento HORECA e hotelaria que utilize móveis de self-service, bufetes ou linhas de distribuição de alimentos. Perfeito para restaurantes, cantinas, refeitórios, hotéis e pastelarias que procuram manter os mais altos padrões de higiene e apresentação. Adequado para cozinhas industriais e áreas de serviço de alto tráfego que necessitam de soluções duradouras e fáceis de manter para acondicionamento de equipamentos.

Especificações Técnicas

Característica	Detalhe
Dimensões externas (mm)	620 x 110 x 128
Ângulo	Exterior de 45°

Característica	Detalhe
Material	Aço inoxidável AISI-304 18/10
Fixação	Nas pernas do móvel