

Ficha Tecnica

Precisa de Ajuda? Ligue: (+351) 916 542 211

Hotelequip.pt

Rua Empresarial N° 8A, Zona Industrial Ponte Seca
2510-752 Gaeiras, Portugal

Ficha tecnica gerada em: 24/06/2026

O produto final e as caracteristicas podem diferir ligeiramente do mostrado na imagem.



Acesso rapido
ao produto



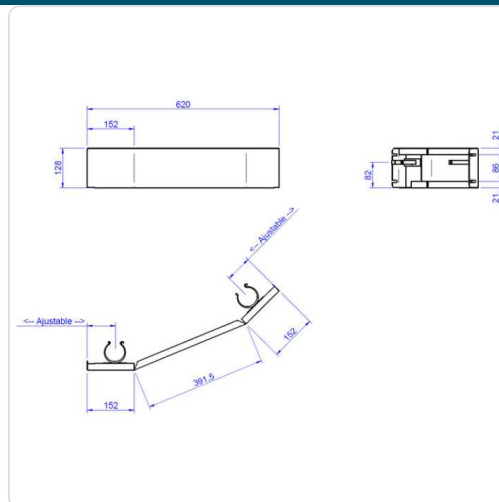
Hotelequip.pt

Rodapé para Móveis Self-Service – Ângulo Exterior 90° Inox

Informacoes do Produto

SKU:	EX19092539	Modelo:	SSZAE-90
Marca:	EDENOX	EAN:	8434630050753

Imagens do Produto



Especificacoes

Marca	EDENOX
EAN	8434630050753
Modelo	SSZAE-90

Descricao Resumida

Rodapé de ângulo exterior 90° em aço inoxidável AISI-304 para móveis de self-service. Melhora a higiene e a estética, com fácil fixação nas pernas do móvel.

Descricao Completa

Este rodapé em aço inoxidável AISI-304 foi concebido para complementar móveis de self-service, proporcionando um acabamento estético e funcional em ângulos exteriores de 90°, essencial para a higiene e apresentação.

Características Técnicas

Dimensões (C x L x A)	935 x 128 x 128 mm
Tipo de Elemento	Ângulo exterior 90°
Material	Aço inoxidável AISI-304 18/10
Montagem	Fácil, por fixação nas pernas do móvel

Aplicações Profissionais

Este rodapé é ideal para a área de preparação e serviço em diversos estabelecimentos, incluindo cantinas escolares, empresariais e hospitalares, hotéis e restaurantes com linhas de buffet, bem como serviços de catering e eventos que utilizem móveis de self-service. Garante um acabamento profissional e uma melhoria da higiene em qualquer ambiente de cozinha profissional.

Rodapé para Móveis Self-Service — Principais Vantagens

- Melhora a estética e a higiene da área de serviço.
- Protege a base dos móveis contra sujidade e impactos.
- Fabricado em aço inoxidável de alta qualidade para durabilidade.
- Montagem simples e rápida.
- Garante um acabamento profissional e coeso.

Qual a função principal deste rodapé?

Este rodapé tem como principal função proporcionar um acabamento estético e higiénico à base dos móveis de self-service, cobrindo o espaço entre o móvel e o chão.

Em que tipo de móveis pode ser aplicado?

É especificamente concebido para ser aplicado em móveis de self-service, especialmente em configurações onde é necessário um ângulo exterior de 90° para um acabamento contínuo.

Qual o material de fabrico e as suas vantagens?

É fabricado em aço inoxidável AISI-304 18/10, um material conhecido pela sua elevada resistência à corrosão, durabilidade e facilidade de limpeza, essencial em ambientes de cozinha profissional.

Como é feita a montagem deste rodapé?

A montagem é simples e rápida, sendo o rodapé fixado diretamente nas pernas do móvel de self-service, sem necessidade de ferramentas complexas ou conhecimentos especializados.

Este rodapé contribui para a higiene do espaço?

Sim, ao cobrir a base dos móveis, este rodapé evita a acumulação de sujidade e facilita a limpeza do chão e da área envolvente, contribuindo significativamente para a higiene geral da cozinha ou zona de serviço.