

Ficha Tecnica

Precisa de Ajuda? Ligue: (+351) 916 542 211

Hotelequip.pt

Rua Empresarial N° 8A, Zona Industrial Ponte Seca
2510-752 Gaeiras, Portugal

Ficha tecnica gerada em: 23/06/2026

O produto final e as características podem diferir ligeiramente do mostrado na imagem.



Acesso rapido
ao produto

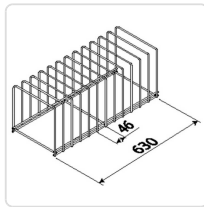
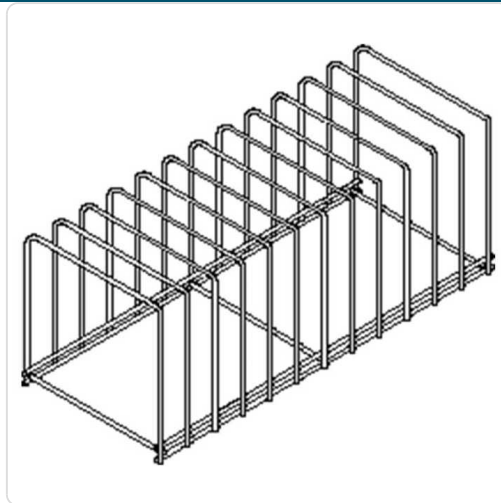


Suporte para 12 Tabuleiros para Máquina de Lavar Louça Profissional

Informacoes do Produto

SKU:	EX19013993	Modelo:	SIB12
Marca:	EDENOX	EAN:	N/D

Imagens do Produto



Especificacoes

Marca	EDENOX
Modelo	SIB12

Descricao Resumida

Suporte robusto para 12 tabuleiros, ideal para máquinas de lavar louça profissionais. Dimensões de 630x260x250 mm para otimizar a lavagem e organização.

Descricao Completa

Este suporte robusto foi concebido para otimizar a lavagem de até 12 tabuleiros em máquinas de lavar louça profissionais, garantindo uma organização eficiente e resultados de limpeza superiores em qualquer cozinha.

Características Técnicas

Capacidade	12 tabuleiros
Dimensões (C x L x A)	630 x 260 x 250 mm
Compatibilidade	Máquinas de lavar louça modelos LU-65-65 e LU-125-80

Aplicações Profissionais

Ideal para cantinas escolares, empresariais e hospitalares que processam grandes volumes de tabuleiros diariamente. Essencial em restaurantes de self-service, hotéis e empresas de catering que necessitam de uma lavagem eficiente e organizada de tabuleiros de serviço. Adequado para pastelarias e padarias com área de confeitaria que utilizam tabuleiros para transporte e exposição.

Suporte para Tabuleiros — Principais Vantagens

- **Otimização do Espaço:** Permite organizar até 12 tabuleiros de forma compacta, maximizando a capacidade da máquina de lavar.
- **Eficiência na Lavagem:** Garante que a água e o detergente alcancem todas as superfícies dos tabuleiros, resultando numa limpeza profunda e higiénica.
- **Durabilidade:** Construção robusta para suportar o uso intensivo em ambientes de cozinha profissional.
- **Manuseamento Simplificado:** Facilita a carga e descarga dos tabuleiros, agilizando o processo de lavagem.
- **Higiene Reforçada:** Contribui para manter os mais altos padrões de higiene na sua operação.

Este suporte é compatível com todas as máquinas de lavar louça profissionais?

Este suporte foi especificamente concebido para ser utilizado com os modelos de máquina de lavar louça LU-65-65 e LU-125-80. Para outros modelos, recomendamos verificar as dimensões internas da sua máquina.

De que material é feito este suporte para tabuleiros?

A informação sobre o material específico deste suporte não foi fornecida. Contudo, é um acessório robusto, projetado para a durabilidade e resistência exigidas em cozinhas profissionais.

Quantos tabuleiros consigo lavar de uma só vez com este suporte?

Este suporte foi projetado para acomodar até 12 tabuleiros em simultâneo, otimizando a capacidade de lavagem da sua máquina.

Como se efetua a limpeza e manutenção deste suporte?

O suporte é lavado juntamente com os tabuleiros dentro da máquina. Para uma manutenção regular, basta garantir que não há resíduos acumulados e que está livre de obstruções.

Qual a principal vantagem de usar um suporte específico para tabuleiros?

A principal vantagem é a organização e a garantia de uma lavagem eficaz. Permite que a água e o detergente cheguem a todas as superfícies dos tabuleiros, assegurando uma higiene superior e otimizando o tempo de operação.