

Ficha Tecnica

Precisa de Ajuda? Ligue: (+351) 916 542 211



Hotelequip.pt

Hotelequip.pt

Rua Empresarial N° 8A, Zona Industrial Ponte Seca
2510-752 Gaeiras, Portugal



Acesso rapido
ao produto

Ficha tecnica gerada em: 23/05/2026

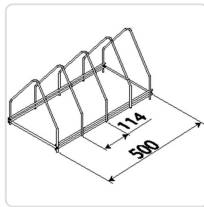
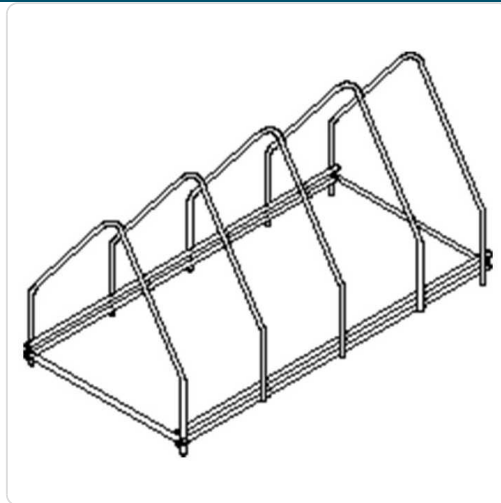
O produto final e as caracteristicas podem diferir ligeiramente do mostrado
na imagem.

Suporte Máquina Lavar Louça para 4 Tabuleiros, 500x260x240 mm

Informacoes do Produto

SKU:	EX19013991	Modelo:	SIB4
Marca:	EDENOX	EAN:	N/D

Imagens do Produto



Especificacoes

Marca	EDENOX
Modelo	SIB4

Descricao Resumida

Suporte robusto para 4 tabuleiros (500x260x240 mm) para máquinas de lavar louça profissionais modelos LU-55-65 e LU-55-80. Otimiza o processo de lavagem.

Descricao Completa

Suporte Máquina Lavar Louça — Principais Vantagens

Este suporte, projetado para máquinas de lavar louça industriais (lavadora de utensílios), permite acomodar até 4 tabuleiros em simultâneo, otimizando o espaço e a eficiência do processo de lavagem em ambientes profissionais como restaurantes, hotéis e cozinhas industriais.

A sua construção robusta garante durabilidade e resistência ao uso intensivo, suportando as exigências de um serviço contínuo. Facilita o manuseamento e a organização dos tabuleiros antes, durante e após a lavagem, contribuindo para uma operação mais fluida e produtiva.

Aplicações

Adequado para qualquer estabelecimento Horeca, desde pequenos bares e pastelarias até grandes restaurantes, hotéis e refeitórios, que utilizam tabuleiros na sua operação diária e necessitam de uma solução eficaz para a sua lavagem. Ideal para cozinhas com elevado volume de produção que procuram maximizar a utilização das suas máquinas de lavar utensílios.

Especificações Técnicas

Característica	Detalhe
Capacidade	4 tabuleiros
Dimensões (L x P x A)	500 x 260 x 240 mm
Compatibilidade	Modelos LU-55-65 e LU-55-80
Material	Aço Inoxidável