

Ficha Tecnica

Precisa de Ajuda? Ligue: (+351) 916 542 211



Hotelequip.pt

Hotelequip.pt

Rua Empresarial N° 8A, Zona Industrial Ponte Seca
2510-752 Gaeiras, Portugal



Acesso rapido
ao produto

Ficha tecnica gerada em: 22/06/2026

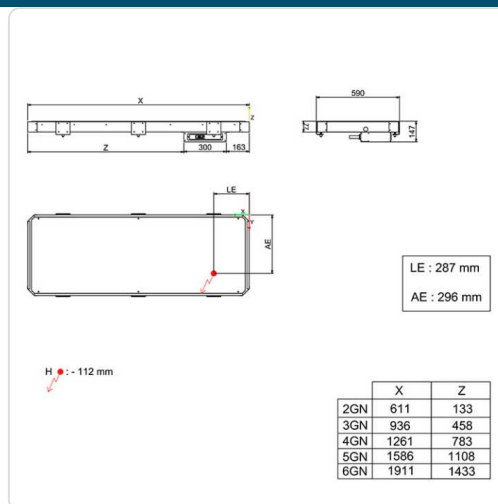
O produto final e as caracteristicas podem diferir ligeiramente do mostrado
na imagem.

Placa Quente Encastrável para Buffet 3 x GN1/1

Informacoes do Produto

SKU:	EX19092270	Modelo:	PBEC-311
Marca:	EDENOX	EAN:	8445206259302

Imagens do Produto



Especificacoes

Marca	EDENOX
EAN	8445206259302
Modelo	PBEC-311

Descricao Resumida

Placa quente encastrável para buffet, 3 x GN1/1, em alumínio. Ideal para bancadas de 20mm, mantém os alimentos quentes com termóstato eletrônico. Potência de 1,355 KW.

Descricao Completa

Placa Quente Encastrável para Buffet — Principais Vantagens

Concebida para uma integração perfeita em bancadas de granito, Silestone ou materiais similares com espessura padrão de 20 mm, esta placa quente para buffet (também conhecida como "Drop-In Aquecido") assegura uma manutenção eficiente da temperatura dos alimentos, crucial para o setor Horeca.

A sua placa de alumínio de alta qualidade garante uma difusão térmica superior, distribuindo o calor de forma homogênea por toda a superfície da bancada, o que se traduz em pratos sempre na temperatura ideal para os seus clientes. O sistema de aquecimento, composto por resistências de silicone aderidas à parte inferior, oferece fiabilidade e controlo preciso.

Inclui um painel elétrico que pode ser instalado até 1,5 metros de distância, permitindo uma flexibilidade na configuração da sua linha de buffet. O termóstato eletrônico com visor digital facilita o ajuste e monitorização da temperatura, conferindo total controlo sobre a apresentação dos seus alimentos.

Aplicações

Este equipamento é ideal para hotéis, restaurantes, refeitórios empresariais e estabelecimentos de catering que operam em regime de self-service. É perfeitamente adequado para buffets de pequeno-almoço, almoço ou jantar, mantendo uma variedade de pratos quentes, como guisados, massas, molhos e acompanhamentos, nas condições ideais de servir.

A sua capacidade para três tabuleiros GN1/1 torna-a particularmente útil em espaços de elevada afluência, onde a eficiência e a apresentação contínua dos alimentos são prioritárias.

Especificações Técnicas

Característica	Detalhe
Dimensões (mm)	936 x 590 x 147

Capacidade GN	3 x GN1/1
Potência elétrica (KW)	1,355
Instalação	Encastrável sob superfície (granito, Silestone, ou similar, 20mm)
Sistema de Aquecimento	Resistências de silicone
Controlo de Temperatura	Termóstato eletrónico com visor digital
Ajuste de Altura	Kit de peças incluído