

Ficha Tecnica

Precisa de Ajuda? Ligue: (+351) 916 542 211



Hotelequip.pt

Hotelequip.pt

Rua Empresarial N° 8A, Zona Industrial Ponte Seca
2510-752 Gaeiras, Portugal



Acesso rapido
ao produto

Ficha tecnica gerada em: 22/06/2026

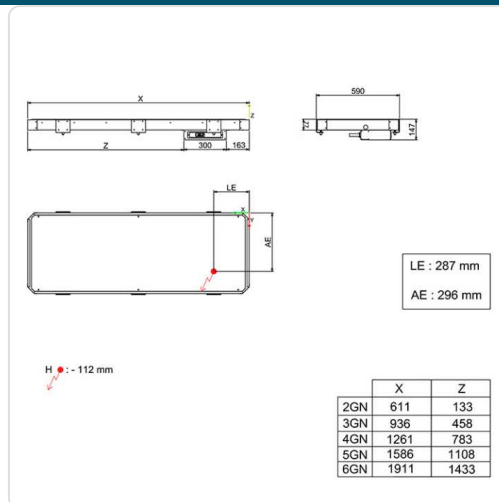
O produto final e as caracteristicas podem diferir ligeiramente do mostrado na imagem.

Placa Quente Eléctrica de Alumínio 2 x GN1/1 para Buffet

Informacoes do Produto

SKU:	EX19092269	Modelo:	PBEC-211
Marca:	EDENOX	EAN:	8445206259296

Imagens do Produto



Especificacoes

Marca	EDENOX
EAN	8445206259296
Modelo	PBEC-211

Descricao Resumida

Placa quente elétrica de encastre 2 x GN1/1 para buffets, com superfície de alumínio de alta condutividade. Controlo de temperatura digital e 0,905 kW de potência.

Descricao Completa

Placa Quente Elétrica — Principais Vantagens

Esta placa quente elétrica (também conhecida como placa aquecedora ou placa de aquecimento) é uma solução de encastre, ideal para manter alimentos à temperatura de serviço em buffets e linhas de self-service. A integração discreta sob bancadas de granito, Silestone ou materiais similares, com espessura padrão de 20 mm, oferece uma estética impecável e maximiza o espaço de trabalho.

O seu design incorpora uma placa de alumínio de alta condutividade térmica, garantindo uma distribuição rápida e uniforme do calor por toda a superfície da bancada. O sistema de aquecimento, composto por resistências de silicone de alta aderência, otimiza o desempenho e a eficiência. Inclui um painel elétrico que pode ser instalado frontalmente até 1,5 metros, e um termóstato eletrónico com visor digital permite um controlo preciso da temperatura.

Aplicações

Perfeita para hotéis, restaurantes, refeitórios empresariais e estabelecimentos de restauração com serviço buffet. Adapta-se a ambientes que exigem alta capacidade de manutenção térmica de alimentos e onde a apresentação visual é crucial. É uma ferramenta indispensável para caterings e eventos, assegurando que os pratos permaneçam quentes e apetitosos durante todo o serviço. O seu sistema de encastre é particularmente valorizado em cozinhas com design moderno e minimalista.

Especificações Técnicas

Característica	Detalhe
Dimensões (mm)	611 x 590 x 147
Capacidade GN	2 x GN1/1
Potência elétrica (KW)	0,905
Material da placa	Alumínio

Característica**Detalhe****Controlo de temperatura**

Termóstato eletrónico com visor digital

Instalação

Encastre, sob bancada de 20 mm