

Ficha Tecnica

Precisa de Ajuda? Ligue: (+351) 916 542 211

Hotelequip.pt

Rua Empresarial N° 8A, Zona Industrial Ponte Seca
2510-752 Gaeiras, Portugal

Ficha tecnica gerada em: 04/07/2026

O produto final e as caracteristicas podem diferir ligeiramente do mostrado na imagem.



Acesso rapido
ao produto



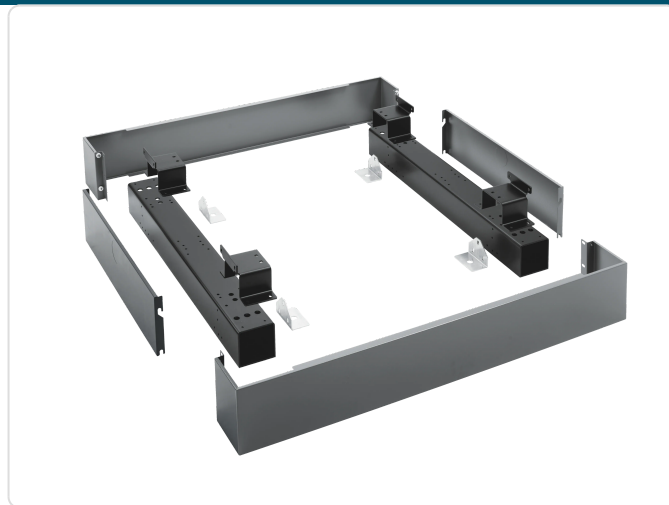
Hotelequip.pt

Base Elevatória Fechada 170mm para Máquina de Lavar Roupa Profissional

Informacoes do Produto

SKU:	ML11783030	Modelo:	APWM 028
Marca:	Miele	EAN:	4002516437802

Imagens do Produto



Especificacoes

Marca	Miele
Modelo	APWM 028
EAN	4002516437802

Descricao Resumida

Base elevatória robusta de 170mm, em aço galvanizado, para máquinas de lavar roupa profissionais, facilitando a carga e descarga ergonómica.

Descrição Completa

Para otimizar a operacionalidade em ambientes de lavanderia intensiva, a escolha de acessórios que melhorem a ergonomia é crucial. Esta base elevatória fechada de 170mm é especificamente concebida para posicionar máquinas de lavar roupa profissionais a uma altura ideal, reduzindo o esforço físico na carga e descarga e contribuindo para a fluidez do serviço diário.

Base Elevatória Fechada — Características Técnicas

Altura Líquida	170 mm
Largura Líquida	1558 mm
Profundidade Líquida	870 mm
Material	Chapa de aço galvanizado, em pó
Cor	Cinzento-ferro
Peso Líquido	35 kg
Ligação Elétrica	Não aplicável (elemento passivo)

Aplicações Profissionais

Esta base elevatória é indispensável para operadores em lavandarias de hotéis de média e grande dimensão, residenciais, hospitais ou cantinas empresariais que processam grandes volumes de roupa. Permite ao pessoal da lavanderia manter uma postura correta, prevenindo lesões e acelerando o ciclo de trabalho durante períodos de maior exigência. É igualmente adequada para estabelecimentos como lavandarias self-service ou fardamentos de restaurantes que procuram maximizar a eficiência e a segurança das suas operações.

Porquê Escolher Este Equipamento

A qualidade superior desta base elevatória assegura uma durabilidade excecional em ambientes profissionais exigentes. Fabricada em chapa de aço galvanizado e com acabamento em pó cinzento-ferro, oferece resistência à corrosão e ao desgaste diário, garantindo a estabilidade e segurança da sua máquina de lavar roupa. A sua conceção fechada facilita a limpeza do espaço subjacente e impede a acumulação de sujidade, cumprindo elevados padrões de higiene.

Perguntas Frequentes

Para que tipo de máquinas de lavar roupa esta base é concebida?

Esta base elevatória é compatível com a maioria das máquinas de lavar roupa profissionais de dimensões adequadas. É projetada para suportar o peso e a vibração destes equipamentos, garantindo uma operação segura e estável. Recomendamos sempre a verificação das dimensões da sua máquina para assegurar um ajuste perfeito.

A instalação da base requer assistência técnica especializada?

A instalação é intuitiva e geralmente não exige intervenção técnica especializada para o posicionamento da base em si. Contudo, para a colocação da máquina de lavar roupa sobre a base, é crucial seguir as instruções do fabricante da máquina para garantir a estabilidade e segurança do conjunto.

Como a base fechada contribui para a higiene do espaço?

A conceção fechada desta base impede que resíduos, pó ou líquidos se acumulem sob a máquina, um problema comum em ambientes de lavandaria. Isto simplifica significativamente os processos de limpeza diários, ajudando a manter um ambiente mais higiénico e em conformidade com as normas sanitárias.

Qual a importância ergonómica de uma base elevatória?

Ao elevar a máquina em 170mm, esta base permite que os operadores carreguem e descarreguem a roupa sem se curvarem excessivamente. Esta postura de trabalho mais natural minimiza o risco de dores nas costas e outras lesões por esforço repetitivo, aumentando o conforto e a produtividade da equipa ao longo do dia.

Os materiais da base garantem durabilidade em ambientes húmidos?

Sim, a base é construída em chapa de aço galvanizado e com um revestimento em pó, o que lhe confere elevada resistência à humidade, corrosão e aos agentes químicos comuns em lavandarias profissionais. Esta composição garante uma longa vida útil do equipamento, mesmo sob condições de utilização intensiva e em ambientes húmidos.