

Ficha Tecnica

Precisa de Ajuda? Ligue: (+351) 916 542 211

Hotelequip.pt

Rua Empresarial N° 8A, Zona Industrial Ponte Seca
2510-752 Gaeiras, Portugal

Ficha tecnica gerada em: 05/07/2026

O produto final e as características podem diferir ligeiramente do mostrado na imagem.



Acesso rapido
ao produto

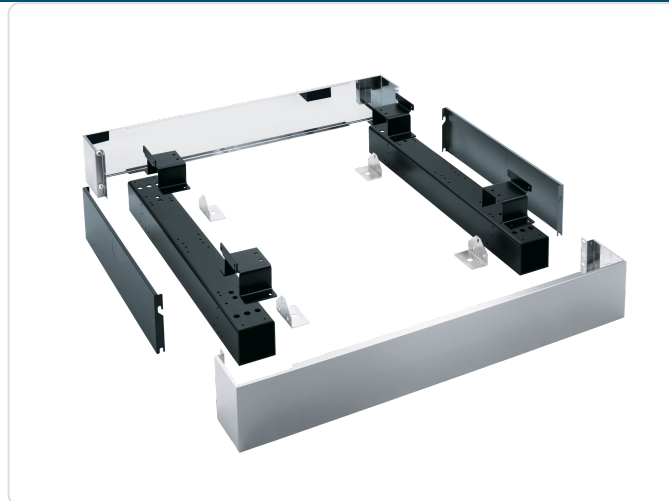


Base para Máquina de Lavar Roupa Profissional 17 cm Altura

Informacoes do Produto

SKU:	ML11783000	Modelo:	APWM 025
Marca:	Miele	EAN:	4002516437772

Imagens do Produto



Especificacoes

Marca	Miele
Modelo	APWM 025
EAN	4002516437772

Descricao Resumida

Base em aço inoxidável de 17 cm de altura para máquinas de lavar roupa profissionais. Melhora a ergonomia na carga e descarga, garantindo durabilidade e higiene.

Descricao Completa

A base fechada Miele APWM 025, com 17 cm de altura e acabamento em aço inoxidável, foi concebida para facilitar a carga e descarga ergonómica de máquinas de lavar roupa profissionais. As suas robustas dimensões e material garantem estabilidade e durabilidade em ambientes de lavandaria de alta exigência.

sapata fechada — Características Técnicas

Propriedade	Valor
Altura líquida em mm	170
Largura líquida em mm	1337
Profundidade líquida em mm	870
Peso líquido [kg]	35
Material	Aço inoxidável
Ligação elétrica	OHNE SPANNUNGSBEZEICHNUNG

Aplicações Profissionais

Ideal para lavandarias em hotéis, hospitais, lares de idosos e grandes restaurantes que necessitam de otimizar o processo de carga e descarga de máquinas de lavar industriais. Permite a instalação de máquinas de lavar roupa com uma altura até 17 cm, promovendo uma postura de trabalho mais ergonómica e segura para os operadores, reduzindo o risco de lesões.

Base Fechada Miele APWM 025 — Principais Vantagens

A estabilidade superior e a construção em aço inoxidável garantem uma longa vida útil mesmo em ambientes de uso intensivo. A altura de 17 cm foi especificamente pensada para alcançar o nível ergonómico ideal de carga e descarga, compatível com o modelo de máquina de lavar Miele PW

6243. A superfície fechada protege o pavimento e facilita a limpeza.

Perguntas Frequentes

Esta base é compatível com outras marcas de máquinas de lavar?

A base Miele APWM 025 foi concebida especificamente para máquinas de lavar Miele, nomeadamente o modelo PW 6243. A compatibilidade com outras marcas deve ser verificada quanto às dimensões e requisitos de instalação.

Qual a capacidade de carga máxima suportada por esta base?

As especificações técnicas não indicam uma capacidade de carga máxima específica para a base. No entanto, a sua construção robusta em aço inoxidável e as dimensões (1337mm L x 870mm P) foram pensadas para suportar máquinas de lavar industriais padrão.

A altura de 17 cm é suficiente para todos os operadores?

A altura de 17 cm é um padrão ergonómico comum que visa reduzir a necessidade de se baixar excessivamente durante a carga e descarga. Embora promova uma melhor postura para a maioria dos utilizadores, a perceção de suficiência pode variar individualmente.

O material em aço inoxidável requer manutenção especial?

O aço inoxidável é um material resistente e fácil de limpar. Recomenda-se a limpeza regular com um pano húmido e um detergente neutro. Evitar o uso de produtos abrasivos ou ácidos que possam danificar o acabamento.

Quais as dimensões da embalagem para transporte?

As dimensões brutas em embalagem são 1798 mm de largura, 486 mm de profundidade e 354 mm de altura, com um peso bruto de 65 kg.