

Ficha Tecnica

Precisa de Ajuda? Ligue: (+351) 916 542 211

Hotelequip.pt

Rua Empresarial N° 8A, Zona Industrial Ponte Seca
2510-752 Gaeiras, Portugal

Ficha tecnica gerada em: 03/07/2026

O produto final e as características podem diferir ligeiramente do mostrado na imagem.



Acesso rapido
ao produto

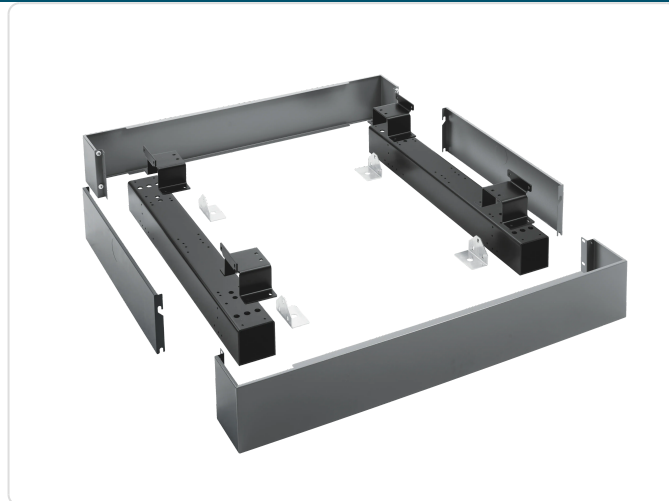


Base Fechada para Máquina de Lavar Roupa 170mm Altura

Informacoes do Produto

SKU:	ML11783010	Modelo:	APWM 026
Marca:	Miele	EAN:	4002516437789

Imagens do Produto



Especificacoes

Marca	Miele
Modelo	APWM 026
EAN	4002516437789

Descricao Resumida

Base fechada de 170 mm de altura para máquinas de lavar roupa, fabricada em aço galvanizado. Proporciona uma posição de trabalho ergonómica para carregamento e descarregamento.

Descrição Completa

A sapata fechada Miele APWM 026, com 17 cm de altura, foi concebida para otimizar o carregamento e descarregamento ergonómico de máquinas de lavar roupa profissionais. O seu design robusto e as dimensões generosas facilitam a integração em lavandarias industriais, garantindo fluidez nas operações diárias.

sapata máquina lavar profissional — Características Técnicas

Altura líquida em mm	170
Largura líquida em mm	1337
Profundidade líquida em mm	870
Peso líquido em kg	35
Material	Chapa de aço galvanizado, em pó
Cor	Cinzentos-ferro

Aplicações Profissionais

Ideal para lavandarias industriais em hotéis, hospitais ou grandes unidades hoteleiras que operam máquinas de lavar profissionais de grande capacidade. A sapata APWM 026 melhora a ergonomia e a eficiência no manuseamento de cargas pesadas de roupa, essencial para manter a produtividade durante os picos de serviço.

Sapata Fechada — Principais Vantagens

A sapata fechada Miele APWM 026 garante estabilidade superior e uma base sólida para máquinas de lavar profissionais, minimizando vibrações e ruído. A construção em chapa de aço galvanizado e com revestimento em pó assegura durabilidade e resistência à corrosão, mesmo em ambientes de

trabalho exigentes. A altura de 17 cm é otimizada para uma postura de trabalho mais confortável e segura, reduzindo o risco de lesões lombares.

Perguntas Frequentes

Qual a principal função da sapata fechada Miele APWM 026?

A sua principal função é proporcionar uma base estável e ergonómica para máquinas de lavar profissionais, facilitando o carregamento e descarregamento.

De que material é feita esta sapata?

É fabricada em chapa de aço galvanizado com revestimento em pó, na cor cinza-ferro, garantindo durabilidade e resistência.

Qual a altura desta sapata?

A altura líquida da sapata é de 170 mm (17 cm).

É compatível com que tipo de máquinas?

Esta sapata foi concebida para máquinas de lavar roupa profissionais Miele, especificamente modelos da categoria PW 6243.

Qual o benefício ergonómico desta sapata?

A altura de 17 cm permite uma posição de trabalho mais confortável e natural durante o manuseamento da roupa, reduzindo o esforço físico e o risco de lesões.