

# Ficha Tecnica

Precisa de Ajuda? Ligue: (+351) 916 542 211

Hotelequip.pt

Rua Empresarial N° 8A, Zona Industrial Ponte Seca  
2510-752 Gaeiras, Portugal

Ficha tecnica gerada em: 04/07/2026

*O produto final e as características podem diferir ligeiramente do mostrado na imagem.*



Acesso rapido  
ao produto

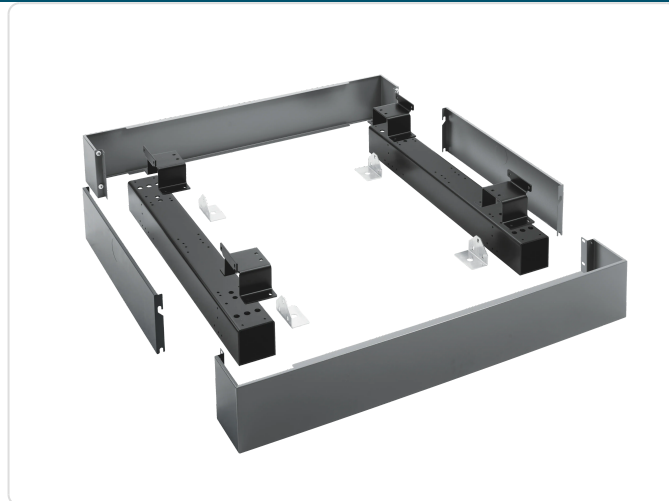


## Base Fechada para Máquina de Lavar Roupa 170mm Altura

### Informacoes do Produto

<b>SKU:</b>	ML11783010	<b>Modelo:</b>	APWM 026
<b>Marca:</b>	Miele	<b>EAN:</b>	4002516437789

### Imagens do Produto



### Especificacoes

<b>Marca</b>	Miele
<b>Modelo</b>	APWM 026
<b>EAN</b>	4002516437789

### Descricao Resumida

Base fechada de 170 mm de altura para máquinas de lavar roupa, fabricada em aço galvanizado. Proporciona uma posição de trabalho ergonómica para carregamento e descarregamento.

## Descrição Completa

A sapata fechada Miele APWM 026, com 17 cm de altura, foi concebida para otimizar o carregamento e descarregamento ergonómico de máquinas de lavar roupa profissionais. O seu design robusto e as dimensões generosas facilitam a integração em lavandarias industriais, garantindo fluidez nas operações diárias.

### sapata máquina lavar profissional — Características Técnicas

<b>Altura líquida em mm</b>	170
<b>Largura líquida em mm</b>	1337
<b>Profundidade líquida em mm</b>	870
<b>Peso líquido em kg</b>	35
<b>Material</b>	Chapa de aço galvanizado, em pó
<b>Cor</b>	Cinzentos-ferro

### Aplicações Profissionais

Ideal para lavandarias industriais em hotéis, hospitais ou grandes unidades hoteleiras que operam máquinas de lavar profissionais de grande capacidade. A sapata APWM 026 melhora a ergonomia e a eficiência no manuseamento de cargas pesadas de roupa, essencial para manter a produtividade durante os picos de serviço.

### Sapata Fechada — Principais Vantagens

A sapata fechada Miele APWM 026 garante estabilidade superior e uma base sólida para máquinas de lavar profissionais, minimizando vibrações e ruído. A construção em chapa de aço galvanizado e com revestimento em pó assegura durabilidade e resistência à corrosão, mesmo em ambientes de

trabalho exigentes. A altura de 17 cm é otimizada para uma postura de trabalho mais confortável e segura, reduzindo o risco de lesões lombares.

## Perguntas Frequentes

---

### **Qual a principal função da sapata fechada Miele APWM 026?**

A sua principal função é proporcionar uma base estável e ergonómica para máquinas de lavar profissionais, facilitando o carregamento e descarregamento.

### **De que material é feita esta sapata?**

É fabricada em chapa de aço galvanizado com revestimento em pó, na cor cinza-ferro, garantindo durabilidade e resistência.

### **Qual a altura desta sapata?**

A altura líquida da sapata é de 170 mm (17 cm).

### **É compatível com que tipo de máquinas?**

Esta sapata foi concebida para máquinas de lavar roupa profissionais Miele, especificamente modelos da categoria PW 6243.

### **Qual o benefício ergonómico desta sapata?**

A altura de 17 cm permite uma posição de trabalho mais confortável e natural durante o manuseamento da roupa, reduzindo o esforço físico e o risco de lesões.