

# Ficha Tecnica

Precisa de Ajuda? Ligue: (+351) 916 542 211

Hotelequip.pt

Rua Empresarial N° 8A, Zona Industrial Ponte Seca  
2510-752 Gaeiras, Portugal

Ficha tecnica gerada em: 10/06/2026

*O produto final e as características podem diferir ligeiramente do mostrado na imagem.*



Acesso rapido  
ao produto



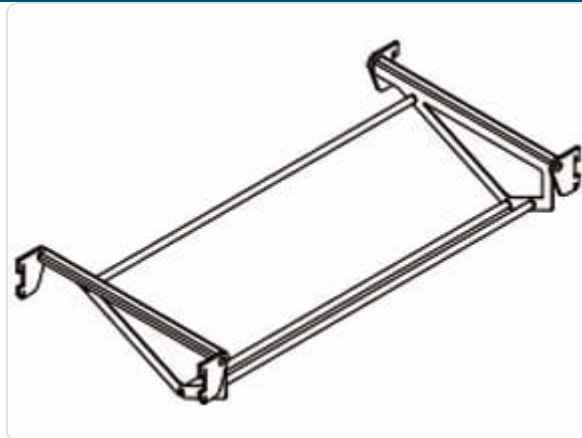
Hotelequip.pt

## Estante para Expositor de Vinhos DS-20

### Informacoes do Produto

<b>SKU:</b>	EX19068000	<b>Modelo:</b>	DS-20
<b>Marca:</b>	EDENOX	<b>EAN:</b>	N/D

### Imagens do Produto



### Especificacoes

<b>Marca</b>	EDENOX
<b>Modelo</b>	DS-20

### Descricao Resumida

Estante DS-20 para expositores de vinhos. Otimize a sua garrafeira profissional com capacidade para 9 garrafas por prateleira. Ideal para HORECA.

### estante expositor vinhos — Estante para Garrafeira DS-20 — Principais Vantagens

Esta estante, especificamente desenhada para expositores de vinhos (garrafeiras), oferece uma solução robusta e versátil para a organização da sua garrafeira profissional. Permite acomodar até 9 garrafas por prateleira, otimizando o espaço e a apresentação do seu stock.

A sua conceção facilita a fácil adaptação a diferentes configurações de expositores, garantindo que pode personalizar o arranjo para cada vinho, maximizando a visibilidade e acessibilidade. É um componente essencial para estabelecimentos que valorizam a estética e a funcionalidade na exibição de vinhos.

### Aplicações

Ideal para restaurantes, bares, hotéis e garrafeiras que procuram maximizar a capacidade de exposição e armazenamento dos seus vinhos. Adapta-se perfeitamente a expositores com alturas de 2300 mm ou 2600 mm, oferecendo flexibilidade para diferentes modelos de expositores de vinho.

Esta estante é perfeita para otimizar o espaço em vitrines refrigeradas de vinho, permitindo uma apresentação organizada e apelativa, crucial para a decisão de compra do cliente em ambientes de fine dining, hotelaria de luxo e lojas especializadas.

### Especificações Técnicas

Característica	Detalhe
Capacidade de Garrafas por Prateleira	9
Prateleiras por Corpo (2300 mm)	9
Prateleiras por Corpo (2600 mm)	11
Garrafas por Corpo (2300 mm)	81
Garrafas por Corpo (2600 mm)	99
Modelo	DS-20