

Ficha Tecnica

Precisa de Ajuda? Ligue: (+351) 916 542 211

Hotelequip.pt

Rua Empresarial N° 8A, Zona Industrial Ponte Seca
2510-752 Gaeiras, Portugal

Ficha tecnica gerada em: 21/06/2026

O produto final e as características podem diferir ligeiramente do mostrado na imagem.



Acesso rapido
ao produto



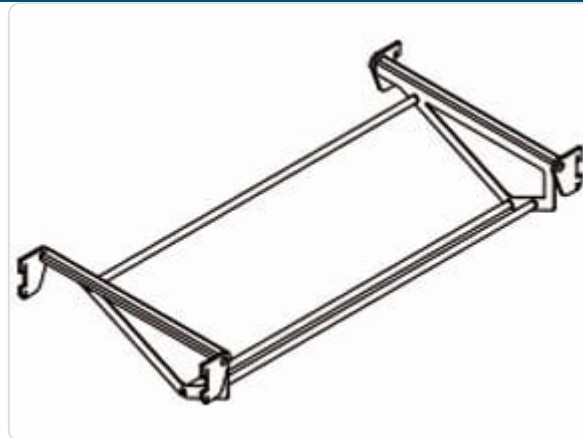
Hotelequip.pt

Estante para Expositor de Vinhos DS-20

Informacoes do Produto

SKU:	EX19068000	Modelo:	DS-20
Marca:	EDENOX	EAN:	N/D

Imagens do Produto



Especificacoes

Marca	EDENOX
Modelo	DS-20

Descricao Resumida

Estante DS-20 para expositores de vinhos. Otimize a sua garrafeira profissional com capacidade para 9 garrafas por prateleira. Ideal para HORECA.

estante expositor vinhos — Estante para Garrafeira DS-20 — Principais Vantagens

Esta estante, especificamente desenhada para expositores de vinhos (garrafeiras), oferece uma solução robusta e versátil para a organização da sua garrafeira profissional. Permite acomodar até 9 garrafas por prateleira, otimizando o espaço e a apresentação do seu stock.

A sua conceção facilita a fácil adaptação a diferentes configurações de expositores, garantindo que pode personalizar o arranjo para cada vinho, maximizando a visibilidade e acessibilidade. É um componente essencial para estabelecimentos que valorizam a estética e a funcionalidade na exibição de vinhos.

Aplicações

Ideal para restaurantes, bares, hotéis e garrafeiras que procuram maximizar a capacidade de exposição e armazenamento dos seus vinhos. Adapta-se perfeitamente a expositores com alturas de 2300 mm ou 2600 mm, oferecendo flexibilidade para diferentes modelos de expositores de vinho.

Esta estante é perfeita para otimizar o espaço em vitrines refrigeradas de vinho, permitindo uma apresentação organizada e apelativa, crucial para a decisão de compra do cliente em ambientes de fine dining, hotelaria de luxo e lojas especializadas.

Especificações Técnicas

Característica	Detalhe
Capacidade de Garrafas por Prateleira	9
Prateleiras por Corpo (2300 mm)	9
Prateleiras por Corpo (2600 mm)	11
Garrafas por Corpo (2300 mm)	81
Garrafas por Corpo (2600 mm)	99
Modelo	DS-20