

Ficha Tecnica

Precisa de Ajuda? Ligue: (+351) 916 542 211

Hotelequip.pt

Rua Empresarial N° 8A, Zona Industrial Ponte Seca
2510-752 Gaeiras, Portugal

Ficha tecnica gerada em: 20/05/2026

O produto final e as características podem diferir ligeiramente do mostrado na imagem.



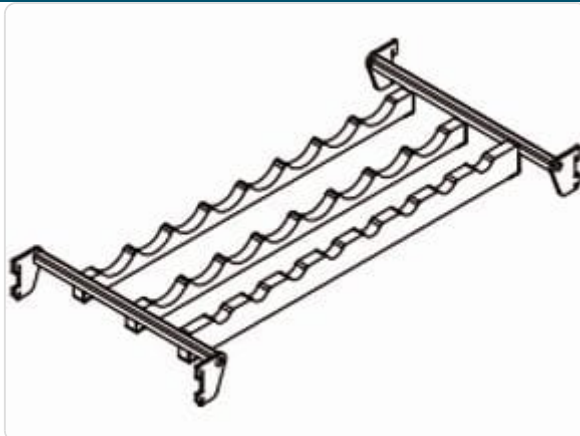
Acesso rapido
ao produto

Estante para Garrafeira Refrigerada DS-0-90 - 8 Garrafas por Prateleira

Informacoes do Produto

SKU:	EX19067998	Modelo:	DS-0-90
Marca:	EDENOX	EAN:	N/D

Imagens do Produto



Especificacoes

Marca	EDENOX
Modelo	DS-0-90

Descricao Resumida

Estante para garrafeira DS-0-90, ideal para otimizar a organização de vinhos em refrigeração profissional. Capacidade de 8 garrafas por prateleira.

estante garrafeira — Estante para Garrafeira Refrigerada — Principais Vantagens

A estante para garrafeira (ou prateleira para garrafeira) DS-0-90 da série EDENOX, foi concebida para otimizar o espaço em equipamentos profissionais de refrigeração de vinhos. Ideal para estabelecimentos HORECA e hotelaria, permite uma organização eficiente e uma apresentação impecável das garrafas, assegurando a correta conservação e acesso rápido ao inventário.

Este acessório é fundamental para quem procura maximizar a capacidade de exposição e armazenamento de vinhos, adaptando-se às necessidades específicas de cada projeto. Com um design robusto, garante a estabilidade e segurança das garrafas, facilitando a gestão do stock em ambientes profissionais.

Aplicações

Perfeita para garrafeiras refrigeradas em restaurantes de alta cozinha, hotéis, bares de vinho e caves. É um componente essencial para criar um espaço de armazenamento de vinhos personalizado, permitindo que cada garrafa seja apresentada e conservada nas melhores condições. Ideal para otimizar o layout interno de armários expositores de vinhos e arcas.

Especificações Técnicas

Característica	Detalhe
Capacidade por prateleira	8 garrafas
Prateleiras por corpo (2300/2600 mm)	9 / 11 prateleiras
Garrafas por corpo	72 / 108 garrafas