

Ficha Tecnica

Precisa de Ajuda? Ligue: (+351) 916 542 211

Hotelequip.pt

Rua Empresarial N° 8A, Zona Industrial Ponte Seca
2510-752 Gaeiras, Portugal

Ficha tecnica gerada em: 23/06/2026

O produto final e as características podem diferir ligeiramente do mostrado na imagem.



Acesso rapido
ao produto

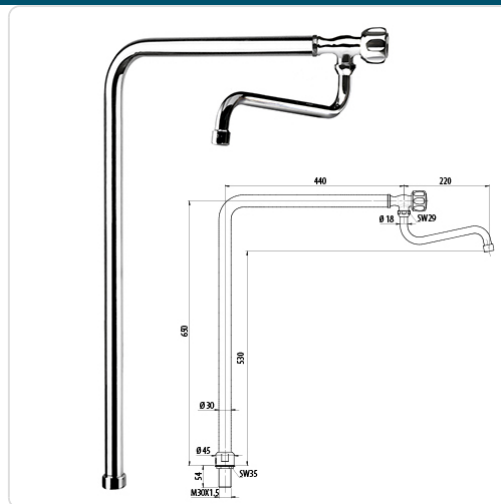


Torneira de Coluna Profissional para Fogões

Informacoes do Produto

SKU:	MS0830.273.022	Modelo:	TCQ
Marca:	Magnus	EAN:	N/D

Imagens do Produto



Especificacoes

Marca	Magnus
Modelo	TCQ

Descricao Resumida

Torneira de coluna robusta para cozinhas profissionais, ideal para fogões a gás e elétricos. Instalação fácil, material resistente e duradouro.

Descricao Completa

Torneira Profissional — Principais Vantagens

Equipe a sua cozinha industrial com esta torneira de coluna de alta qualidade, concebida para oferecer durabilidade e eficiência em ambientes de elevada exigência. A sua construção robusta e materiais premium garantem uma performance fiável e uma longa vida útil, mesmo sob utilização intensiva diária.

Ideal para a manutenção de padrões de higiene rigorosos, esta torneira proporciona um fluxo de água otimizado para o enchimento de panelas e recipientes diretamente sobre fogões e superfícies de cocção. Uma ferramenta indispensável que simplifica as operações culinárias diárias, permitindo que a sua equipa trabalhe com maior fluidez e segurança.

Aplicações Profissionais

Esta torneira de coluna é perfeita para cozinhas de restaurantes, hotéis e refeitórios, onde a necessidade de lavar e encher recipientes grandes diretamente na zona de confeção é constante. A sua funcionalidade e instalação prática tornam-na uma solução versátil para qualquer estabelecimento que procure otimizar o espaço e a eficiência operacional. A simplicidade do seu design assegura uma limpeza fácil e rápida, contribuindo para um ambiente de trabalho sempre impecável.

Características Técnicas

Furo de Encastr	Ø 31 mm
Materiais	Alta qualidade, em conformidade com as regras internacionais

Perguntas Frequentes

P: Qual é o diâmetro necessário para o furo de encastr?

R: O diâmetro do furo de encastr requerido para esta torneira é de Ø 31 mm, garantindo uma instalação segura e adequada na sua bancada ou superfície de trabalho.

P: Esta torneira é adequada para todos os tipos de fogões?

R: Sim, esta torneira de coluna é versátil e foi concebida para ser utilizada em conjunto com fogões a

gás e elétricos, proporcionando flexibilidade na sua instalação e uso.

P: Os materiais são resistentes à corrosão em ambientes de cozinha?

R: Absolutamente. A torneira é fabricada com materiais de alta qualidade, selecionados para resistir à corrosão e ao desgaste comum em ambientes de cozinha profissional, assegurando durabilidade e higiene.

P: A instalação requer um profissional especializado?

R: Recomenda-se que a instalação seja realizada por um profissional qualificado para garantir a correta montagem e funcionamento, evitando fugas e assegurando a conformidade com as normas de segurança.

P: Esta torneira contribui para a eficiência na cozinha?

R: Sim, a funcionalidade de coluna permite o enchimento direto de panelas e recipientes grandes, o que otimiza o fluxo de trabalho e aumenta a produtividade da sua equipa, resultando em maior eficiência diária.