

# Ficha Tecnica

Precisa de Ajuda? Ligue: (+351) 916 542 211

Hotelequip.pt

Rua Empresarial N° 8A, Zona Industrial Ponte Seca  
2510-752 Gaeiras, Portugal

Ficha tecnica gerada em: 22/05/2026

O produto final e as características podem diferir ligeiramente do mostrado na imagem.



Acesso rapido  
ao produto

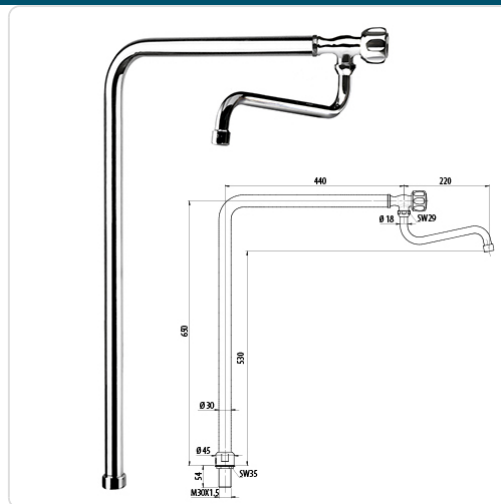


## Torneira de Coluna Profissional para Fogões

### Informacoes do Produto

<b>SKU:</b>	MS0830.273.022	<b>Modelo:</b>	TCQ
<b>Marca:</b>	Magnus	<b>EAN:</b>	N/D

### Imagens do Produto



### Especificacoes

<b>Marca</b>	Magnus
<b>Modelo</b>	TCQ

### Descricao Resumida

Torneira de coluna robusta para cozinhas profissionais, ideal para fogões a gás e elétricos. Instalação fácil, material resistente e duradouro.

## Descricao Completa

### Torneira Profissional — Principais Vantagens

Equipe a sua cozinha industrial com esta torneira de coluna de alta qualidade, concebida para oferecer durabilidade e eficiência em ambientes de elevada exigência. A sua construção robusta e materiais premium garantem uma performance fiável e uma longa vida útil, mesmo sob utilização intensiva diária.

Ideal para a manutenção de padrões de higiene rigorosos, esta torneira proporciona um fluxo de água otimizado para o enchimento de panelas e recipientes diretamente sobre fogões e superfícies de cocção. Uma ferramenta indispensável que simplifica as operações culinárias diárias, permitindo que a sua equipa trabalhe com maior fluidez e segurança.

### Aplicações Profissionais

Esta torneira de coluna é perfeita para cozinhas de restaurantes, hotéis e refeitórios, onde a necessidade de lavar e encher recipientes grandes diretamente na zona de confeção é constante. A sua funcionalidade e instalação prática tornam-na uma solução versátil para qualquer estabelecimento que procure otimizar o espaço e a eficiência operacional. A simplicidade do seu design assegura uma limpeza fácil e rápida, contribuindo para um ambiente de trabalho sempre impecável.

### Características Técnicas

Furo de Encastre	Ø 31 mm
Materiais	Alta qualidade, em conformidade com as regras internacionais

### Perguntas Frequentes

**P: Qual é o diâmetro necessário para o furo de encastre?**

R: O diâmetro do furo de encastre requerido para esta torneira é de Ø 31 mm, garantindo uma instalação segura e adequada na sua bancada ou superfície de trabalho.

**P: Esta torneira é adequada para todos os tipos de fogões?**

R: Sim, esta torneira de coluna é versátil e foi concebida para ser utilizada em conjunto com fogões a

gás e elétricos, proporcionando flexibilidade na sua instalação e uso.

**P: Os materiais são resistentes à corrosão em ambientes de cozinha?**

R: Absolutamente. A torneira é fabricada com materiais de alta qualidade, selecionados para resistir à corrosão e ao desgaste comum em ambientes de cozinha profissional, assegurando durabilidade e higiene.

**P: A instalação requer um profissional especializado?**

R: Recomenda-se que a instalação seja realizada por um profissional qualificado para garantir a correta montagem e funcionamento, evitando fugas e assegurando a conformidade com as normas de segurança.

**P: Esta torneira contribui para a eficiência na cozinha?**

R: Sim, a funcionalidade de coluna permite o enchimento direto de panelas e recipientes grandes, o que otimiza o fluxo de trabalho e aumenta a produtividade da sua equipa, resultando em maior eficiência diária.