

Ficha Tecnica

Precisa de Ajuda? Ligue: (+351) 916 542 211

Hotelequip.pt

Rua Empresarial N° 8A, Zona Industrial Ponte Seca
2510-752 Gaeiras, Portugal

Ficha tecnica gerada em: 10/06/2026

O produto final e as características podem diferir ligeiramente do mostrado na imagem.



Acesso rapido
ao produto

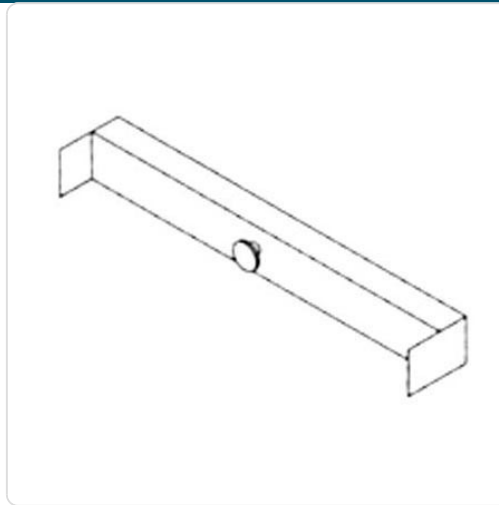


Acessório Topo Curva 90° Microswitch, 650x100x100 mm

Informacoes do Produto

SKU:	MS0890.35.016	Modelo:	OB006290
Marca:	Magnus	EAN:	N/D
		Dimensões:	650 x 100 x 100 cm

Imagens do Produto



Especificacoes

Marca	Magnus
Modelo	OB006290

Descricao Resumida

Acessório topo de curva 90° com microswitch, 650x100x100 mm. Ideal para otimizar sistemas de transporte em cozinhas profissionais.

Descricao Completa

Topo de Curva com Microswitch — Principais Vantagens

Este acessório indispensável foi concebido para otimizar o desempenho do seu sistema, garantindo um funcionamento suave e seguro. A inclusão de um microswitch oferece controlo preciso, fundamental para ambientes onde a fiabilidade é crítica. Fabricado com materiais de alta qualidade, este controno foi construído para durar, suportando as exigências do uso contínuo em cozinhas profissionais e instalações industriais.

Aplicações Profissionais

Ideal para diversas aplicações no setor da restauração e hotelaria, este elemento de conexão é perfeito para instalações de lavagem de louça, áreas de preparação de alimentos ou qualquer local que requeira um sistema de transporte em curva eficiente e com monitorização. A sua dimensão compacta permite uma integração fácil em configurações existentes, melhorando o fluxo de trabalho e a segurança operacional, beneficiando cozinhas profissionais de hotéis, restaurantes e cantinas.

Características Técnicas

Nome	Topo para curvas de 90° com microswitch
Dimensões (CxLxA)	650x100x100 mm

Perguntas Frequentes

Para que serve o microswitch neste acessório?

O microswitch integrado oferece um controlo de segurança e funcionalidade preciso, permitindo que o sistema detete a posição ou presença de um item, otimizando o seu funcionamento e prevenindo possíveis interrupções.

Este acessório pode ser utilizado em ambientes húmidos?

Sim, o design robusto e os materiais de qualidade garantem que este acessório é adequado para uso em ambientes húmidos, como áreas de lavagem, sem comprometer a sua durabilidade ou desempenho.

É compatível com outros equipamentos de transporte de louça?

Este topo de curva foi concebido para ser compatível com códigos específicos de sistemas, o que assegura uma integração perfeita e eficiente com os módulos indicados para a sua aplicação.

Qual a importância das dimensões para a escolha deste acessório?

As dimensões exatas são cruciais para garantir um ajuste perfeito e uma transição suave em curvas de 90 graus, sendo essencial para manter a eficiência do transporte e evitar bloqueios ou danos aos itens.

Como este acessório contribui para a higiene na cozinha profissional?

O seu design facilita a limpeza e minimiza a acumulação de resíduos, contribuindo para a manutenção dos padrões de higiene exigidos em ambientes de restauração e hotelaria.