

Ficha Tecnica

Precisa de Ajuda? Ligue: (+351) 916 542 211

Hotelequip.pt

Rua Empresarial N° 8A, Zona Industrial Ponte Seca
2510-752 Gaeiras, Portugal

Ficha tecnica gerada em: 21/05/2026

O produto final e as características podem diferir ligeiramente do mostrado na imagem.



Acesso rapido
ao produto

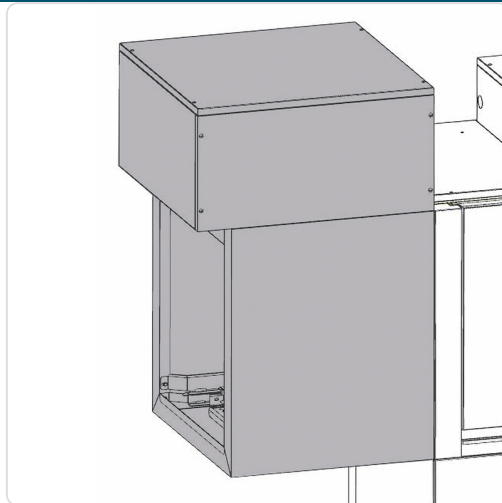


Secador Industrial de Roupa Elétrico 5.15 kW

Informacoes do Produto

SKU:	MS0890.35.052	Modelo:	+ DR
Marca:	Magnus	EAN:	N/D

Imagens do Produto



Especificacoes

Marca	Magnus
Modelo	+ DR

Descricao Resumida

Secador industrial de roupa com 5.15 kW de potência, elétrico, ideal para lavandarias profissionais, hotéis e hospitais. Eficiência e rapidez.

Descricao Completa

Secador industrial de roupa — Secador Industrial — Principais Vantagens

Este equipamento de secagem, de elevada potência, foi concebido para responder às exigências de estabelecimentos com altos volumes de roupa. A sua eficiência energética e rapidez tornam-no indispensável em lavandarias profissionais e unidades de alojamento. Permite um tratamento rápido e cuidadoso dos têxteis, prolongando a sua vida útil e garantindo resultados impecáveis.

Com um design robusto e funcionalidades otimizadas, este aparelho assegura uma operação contínua e fiável. A facilidade de utilização e manutenção reduz os custos operacionais, tornando-o um investimento inteligente para qualquer negócio. O controlo preciso da temperatura e dos tempos de secagem adapta-se a diferentes tipos de tecidos, protegendo as fibras.

Aplicações Profissionais

Ideal para lavandarias comerciais, hotéis, residenciais e hospitais que requerem soluções eficazes. A sua capacidade robusta é perfeita para o processamento de grandes quantidades de roupa, desde fardamento a têxteis de cama e mesa. Garante rapidez na secagem, essencial para a gestão eficiente de stocks de roupa limpa.

Encontra também aplicação em spas, ginásios e estabelecimentos de saúde, onde a higiene e a prontidão do serviço são cruciais. A sua construção duradoura garante um desempenho consistente, mesmo sob uso intensivo. Este sistema de secagem é apto para uma diversidade de ambientes que necessitem de uma solução fiável e de alto rendimento.

Características Técnicas

Potência	5.15 kW
----------	---------

Perguntas Frequentes

Qual o tipo de energia utilizado por este equipamento?

Este aparelho funciona com energia elétrica, proporcionando uma operação limpa e eficiente para o seu espaço industrial.

É adequado para que tipo de estabelecimentos?

É ideal para lavandarias industriais, hotéis, residenciais, hospitais e outros locais que necessitem de secar grandes volumes de roupa de forma rápida e eficaz.

Qual a principal vantagem deste secador em relação a outros modelos?

A sua principal vantagem reside na elevada potência de 5.15 kW, que se traduz em ciclos de secagem mais curtos e maior produtividade.

É fácil de manter e operar?

Sim, foi concebido para ser de fácil utilização e requer manutenção mínima, otimizando o seu tempo e recursos.

Este equipamento oferece controlo de temperatura?

Sim, o controlo preciso da temperatura permite adaptar o ciclo de secagem a diferentes tipos de tecidos, garantindo a sua proteção e melhores resultados.