

# Ficha Tecnica

Precisa de Ajuda? Ligue: (+351) 916 542 211

Hotelequip.pt

Rua Empresarial N° 8A, Zona Industrial Ponte Seca  
2510-752 Gaeiras, Portugal

Ficha tecnica gerada em: 10/06/2026

*O produto final e as caracteristicas podem diferir ligeiramente do mostrado na imagem.*



Acesso rapido  
ao produto

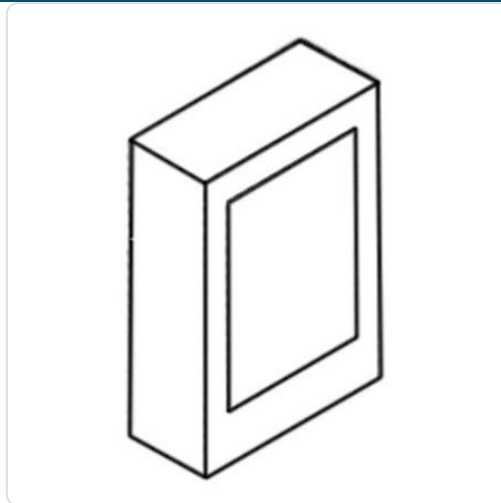


## Cortina Anti-Salpicos em Aço Inoxidável 250mm

### Informacoes do Produto

<b>SKU:</b>	MS0890.35.002	<b>Modelo:</b>	+ SG
<b>Marca:</b>	Magnus	<b>EAN:</b>	N/D

### Imagens do Produto



### Especificacoes

<b>Marca</b>	Magnus
<b>Modelo</b>	+ SG

### Descricao Resumida

Cortina anti-salpicos em aço inoxidável de 250mm, essencial para manter a higiene e segurança em cozinhas profissionais. Durável e fácil de limpar.

## Descricao Completa

Esta barreira protetora para equipamentos de restauração é uma adição essencial para qualquer cozinha profissional, garantindo um ambiente de trabalho mais seguro e higiênico. Fabricada em aço inoxidável de alta qualidade, esta cortina durável foi concebida para resistir a salpicos de líquidos, óleos e alimentos, protegendo as superfícies adjacentes e o bem-estar dos colaboradores. A sua instalação é simples e a manutenção descomplica o processo de limpeza diária, contribuindo para a eficiência operacional.

Desenvolvida para atender às rigorosas exigências do setor alimentar, a cortina inox oferece uma solução robusta para manter a limpeza e a organização. A sua composição em aço inoxidável confere-lhe uma resistência superior à corrosão e uma longevidade incomparável, sendo um investimento inteligente para negócios que valorizam a durabilidade e a praticidade. O design funcional permite uma integração harmoniosa em diversos tipos de bancadas ou estações de trabalho, otimizando o fluxo de trabalho sem comprometer o espaço.

## Cortina Anti-Salpicos Inox — Proteção para Cozinha Industrial — Principais Vantagens

- **Ambiente de Trabalho Otimizado:** Reduz significativamente a propagação de salpicos, mantendo as áreas de confeção impecáveis.
- **Higiene Reforçada:** Facilita a limpeza e desinfecção, cumprindo os padrões mais elevados de segurança alimentar.
- **Durabilidade Excepcional:** Construção em aço inoxidável que assegura resistência a longo prazo contra desgaste e corrosão.
- **Instalação Versátil:** Adapta-se facilmente a diferentes configurações de bancadas e equipamentos para uma proteção eficaz.
- **Investimento Custo-Benefício:** Protege outros equipamentos e superfícies, prolongando a sua vida útil e evitando custos de reparação.

## Aplicações Profissionais

Este elemento de proteção é ideal para cozinhas de restaurantes, hotéis e estabelecimentos de restauração rápida que necessitam de uma barreira eficaz contra salpicos. A sua robustez torna-o perfeito para áreas de fritura, grelhados ou preparação de alimentos, onde a higiene e a segurança são imperativas. É também uma peça fundamental em cantinas, refeitórios e hospitais, onde a

manutenção de ambientes assépticos é crucial para a saúde pública.

## Características Técnicas

Característica	Detalhe
Tipo de Produto	Cortina Anti-Salpicos
Material	Aço Inoxidável
Largura	250 mm
Cor	Prateado

## Perguntas Frequentes

### **Esta cortina é fácil de instalar e compatível com todas as bancadas?**

Sim, a cortina anti-salpicos foi desenhada para uma instalação simples e versátil. Embora seja compatível com a maioria das bancadas profissionais, é sempre recomendável verificar as dimensões e o tipo de fixação para garantir um ajuste perfeito no seu espaço de trabalho.

### **Qual o material e quais as vantagens do aço inoxidável usado nesta cortina?**

A cortina é fabricada em aço inoxidável de alta qualidade, reconhecido pela sua excelente resistência à corrosão, durabilidade e facilidade de limpeza. Este material garante uma longa vida útil ao produto e mantém os padrões de higiene exigidos nas cozinhas profissionais.

### **Como posso limpar esta cortina de forma eficaz para manter a higiene?**

A superfície lisa do aço inoxidável facilita a limpeza. Pode utilizar água morna com detergente neutro e um pano macio para remover salpicos e gordura. Para desinfecção, aplicáveis soluções específicas para superfícies de aço inoxidável, garantindo sempre a secagem completa.

### **Este produto é adequado para cozinhas com tráfego intenso?**

Absolutamente. A construção robusta e a resistência do aço inoxidável tornam esta cortina ideal para ambientes de cozinha com uso intensivo. Proporciona uma barreira protetora fiável, mesmo nas condições mais exigentes, contribuindo para a segurança e limpeza do espaço.

### **A cortina anti-salpicos ajuda a cumprir normas de segurança alimentar?**

Sim, ao reduzir a dispersão de salpicos e facilitar a manutenção da higiene, esta cortina contribui diretamente para o cumprimento das rigorosas normas de segurança alimentar, como as diretrizes HACCP. Ajuda a criar um ambiente de trabalho mais limpo e seguro para a preparação de alimentos.