

# Ficha Tecnica

Precisa de Ajuda? Ligue: (+351) 916 542 211

Hotelequip.pt

Rua Empresarial N° 8A, Zona Industrial Ponte Seca  
2510-752 Gaeiras, Portugal

Ficha tecnica gerada em: 19/05/2026

*O produto final e as caracteristicas podem diferir ligeiramente do mostrado na imagem.*



Acesso rapido  
ao produto

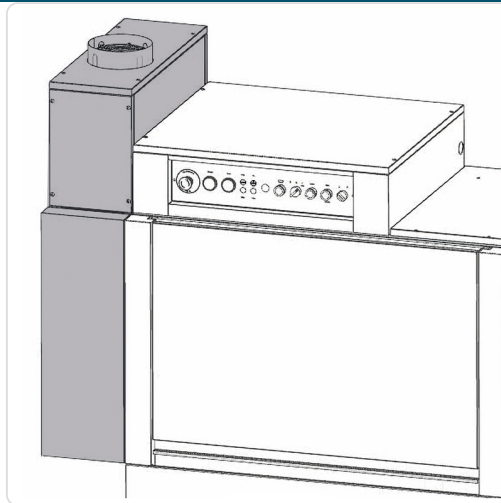


## Recuperador de Calor para Máquinas de Lavar Loiça Industrial

### Informacoes do Produto

<b>SKU:</b>	MS0890.35.056	<b>Modelo:</b>	+ HR
<b>Marca:</b>	Magnus	<b>EAN:</b>	N/D

### Imagens do Produto



### Especificacoes

<b>Marca</b>	Magnus
<b>Modelo</b>	+ HR

### Descricao Resumida

Maximize a eficiência energética da sua máquina de lavar loiça industrial. Reduz custos operacionais e promove a sustentabilidade na sua cozinha profissional.

## Descricao Completa

### Eficiência Energética — Principais Vantagens

Este sistema de recuperação de calor foi concebido para otimizar o desempenho das suas máquinas de lavar loiça profissionais, garantindo uma poupança significativa nos custos energéticos. Ao reutilizar o calor gerado durante o processo de lavagem, o equipamento reduz a necessidade de aquecimento de água, traduzindo-se numa operação mais económica e sustentável para o seu negócio.

A incorporação de um recuperador de energia no seu sistema de lavagem minimiza o impacto ambiental, diminuindo as emissões de calor para o ambiente e contribuindo para um espaço de trabalho mais confortável. Este acessório eleva a eficiência do seu equipamento, prolongando a sua vida útil e assegurando resultados de lavagem consistentes com menor consumo de recursos.

### Aplicações Profissionais

Ideal para restaurantes, hotéis, cantinas e qualquer cozinha profissional que dependa de lavagem de loiça de alto volume, este recuperador de calor é uma solução inteligente. Adapta-se perfeitamente a máquinas de lavar loiça industriais, quer sejam de capot, de túnel ou de arrasto, maximizando o seu potencial de poupança.

A tecnologia integrada permite uma fácil instalação e adaptação a diversos modelos, tornando-o um componente indispensável para estabelecimentos que procuram reduzir a sua pegada energética e otimizar os custos operacionais. É uma escolha excelente para gerir eficientemente os recursos térmicos da sua operação.

### Características Técnicas

Potência Máxima	3.06 kW
Temperatura Máxima de Funcionamento	25°C

### Perguntas Frequentes

#### Qual a principal função de um recuperador de calor em máquinas de lavar loiça?

A principal função é capturar o calor do vapor e da água quente de enxaguamento, pré-aquecendo a

água fria de entrada para o próximo ciclo, o que reduz o consumo de energia.

**Este equipamento é compatível com todas as máquinas de lavar loiça industriais?**

Embora a compatibilidade seja ampla, é essencial verificar as especificações técnicas da sua máquina para garantir uma integração adequada e para maximizar a sua eficiência.

**Quais os benefícios económicos de instalar um recuperador de calor?**

A instalação de um recuperador de calor diminui significativamente os custos de eletricidade ou gás associados ao aquecimento da água, resultando em poupanças consideráveis a longo prazo.

**Como contribui para a sustentabilidade da minha cozinha profissional?**

Ao reduzir o consumo energético e as emissões de calor, o recuperador de calor promove uma operação mais ecológica, alinhada com práticas de sustentabilidade e responsabilidade ambiental.

**A que temperatura deve estar o ambiente de funcionamento para um desempenho ideal?**

O equipamento foi concebido para operar eficientemente com uma temperatura máxima de funcionamento de 25°C, garantindo o melhor aproveitamento energético.