

Ficha Tecnica

Precisa de Ajuda? Ligue: (+351) 916 542 211

Hotelequip.pt

Rua Empresarial N° 8A, Zona Industrial Ponte Seca
2510-752 Gaeiras, Portugal

Ficha tecnica gerada em: 22/06/2026

O produto final e as características podem diferir ligeiramente do mostrado na imagem.



Acesso rapido
ao produto



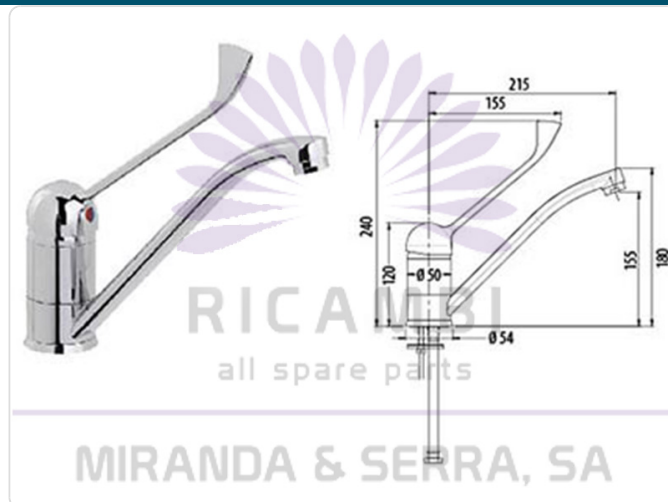
Hotelequip.pt

Torneira de Bancada Monofuro com Comando de Cotovelo

Informacoes do Produto

SKU:	MS0830.273.018	Modelo:	MB1C
Marca:	Magnus	EAN:	N/D

Imagens do Produto



Especificacoes

Marca	Magnus
Modelo	MB1C

Descricao Resumida

Torneira de bancada monofuro com comando de cotovelo, ideal para ambientes profissionais que exigem higiene e controlo preciso da água.

Descricao Completa

torneira bancada profissional — Torneira de Bancada — Principais Vantagens

Esta torneira misturadora de bancada destaca-se pelo seu design funcional e pela robustez dos materiais de alta qualidade com que é fabricada, cumprindo as mais exigentes normas internacionais. A sua instalação monofuro e o comando de cotovelo garantem uma utilização precisa e higiénica, ideal para ambientes onde a rapidez e a limpeza são cruciais.

Aplicações Profissionais

Este equipamento é perfeito para cozinhas profissionais de restaurantes, hotelaria, estabelecimentos de catering e também para bancadas de preparação alimentar. A sua versatilidade permite uma integração eficaz em diversos postos de trabalho, seja para lavagem de loiça, bancadas de trabalho ou áreas de preparação que exijam um controlo rigoroso da água com as mãos ocupadas. Os chefs de pastelaria e cozinheiros apreciarão a facilidade de uso.

Características Técnicas

Tipo	Misturadora de bancada
Instalação	Monofuro
Comando	Cotovelo
Furo de Encaixe (máx.)	Ø 32 mm
Materiais	Alta qualidade, em conformidade com as regras internacionais aplicáveis

Perguntas Frequentes

Q: Esta torneira é adequada para cozinhas de grande volume?

R: Sim, o seu design robusto e a fabricação com materiais de alta qualidade garantem durabilidade e desempenho consistente, mesmo em ambientes de utilização intensiva como cozinhas profissionais.

Q: Como se realiza a instalação da torneira de bancada?

R: A torneira é de instalação monofuro, o que significa que requer apenas um orifício na bancada para ser montada. O processo é simples e pode ser realizado por um profissional qualificado.

Q: O comando de cotovelo oferece vantagens em termos de higiene?

R: Absolutamente. O comando de cotovelo permite acionar a torneira sem usar as mãos, minimizando o contacto e contribuindo para a manutenção de um ambiente mais higiénico, crucial em cozinhas profissionais.

Q: Que tipo de manutenção é necessária para este produto?

R: Graças aos seus materiais de alta qualidade, esta torneira requer apenas uma limpeza regular com produtos adequados para garantir a sua longevidade e bom estado de conservação, evitando abrasivos.

Q: Posso utilizar este modelo em bancadas de trabalho com diferentes espessuras?

R: Esta misturadora foi concebida para um furo de encaixe máximo de Ø 32 mm. É compatível com a maioria das bancadas padrão, sendo sempre recomendável verificar a compatibilidade antes da aquisição.