

Ficha Tecnica

Precisa de Ajuda? Ligue: (+351) 916 542 211

Hotelequip.pt

Rua Empresarial N° 8A, Zona Industrial Ponte Seca
2510-752 Gaeiras, Portugal

Ficha tecnica gerada em: 10/06/2026

O produto final e as características podem diferir ligeiramente do mostrado na imagem.



Acesso rapido
ao produto

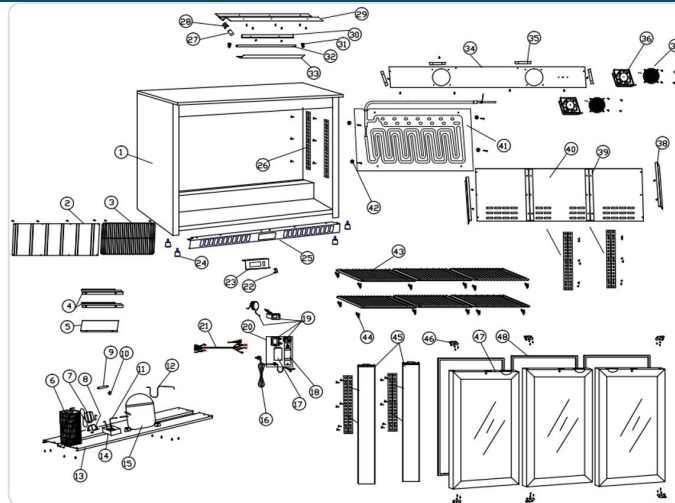


Armário Refrigerado Sobremostrador Preto, 3 Portas de Vidro, 304L

Informacoes do Produto

SKU:	EU5064	Modelo:	N/D
Marca:	N/D	EAN:	N/D

Imagens do Produto



Descricao Resumida

Armário refrigerado sobremostrador profissional com 3 portas de vidro, 304 litros de capacidade bruta, acabamento preto. Ideal para exposição e refrigeração em cafés e bares.

Descricao Completa

Armário Refrigerado Sobremonstrador — Refrigeração Profissional — Vantagens Essenciais para o Seu Negócio

Descubra o nosso armário refrigerado sobremonstrador de 3 portas de vidro, a solução ideal para manter as suas bebidas e alimentos frescos e visíveis no seu estabelecimento. Com um design elegante em preto e construção robusta, este equipamento foi pensado para otimizar o espaço e a eficiência operacional. A fechadura integrada nas portas garante a segurança do conteúdo, enquanto o sistema de refrigeração ventilada assegura uma distribuição uniforme do frio, crucial para a conservação.

Pensado para o ritmo acelerado das cozinhas profissionais e balcões de atendimento, este armário oferece um controlo digital preciso da temperatura e do descongelação, simplificando a gestão diária. A iluminação LED interior realça os produtos, tornando-os mais apelativos aos seus clientes e facilitando a escolha da sua equipa.

Aplicações

Este armário refrigerado é perfeitamente adequado para uma variedade de ambientes, desde cafés e bares movimentados a restaurantes de alta cozinha. Ideal para a exposição de garrafas de vinho, cervejas artesanais, refrigerantes ou mesmo sobremesas refrigeradas, o seu tamanho compacto e eficiente aproveita o espaço no balcão ao máximo. A durabilidade dos materiais e a facilidade de manutenção fazem dele uma escolha sólida para padarias, pastelarias e qualquer espaço que exija um equipamento de refrigeração fiável e esteticamente agradável.

Características Técnicas

Característica	Detalhe
Exterior	Chapa PVC plastificada
Fechadura	Integrada nas portas
Interior	Chapa PVC plastificada
Portas	Pivotantes com duplo envidraçamento
Controlo de Temperatura	Controlador digital
Controlo de Descongelação	Controlador digital
Controlador Eletrónico	Sim

Característica	Detalhe
Compressor	DOMPER
Sistema de Condensação	Ventilada
Sistema de Evaporação	Forçada
Bandeja Evaporativa	Sim
Luz Interior	LED branca
Dimensões (LxPxA)	1350x536x840 mm
Capacidade Bruta	304 Litros
Capacidade Líquida	273 Litros
Modelo	RB-320H
Referência	5064