

Ficha Tecnica

Precisa de Ajuda? Ligue: (+351) 916 542 211

Hotelequip.pt

Rua Empresarial N° 8A, Zona Industrial Ponte Seca
2510-752 Gaeiras, Portugal

Ficha tecnica gerada em: 22/06/2026

O produto final e as características podem diferir ligeiramente do mostrado na imagem.



Acesso rapido
ao produto

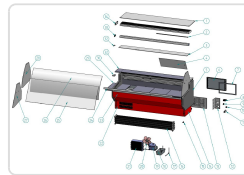
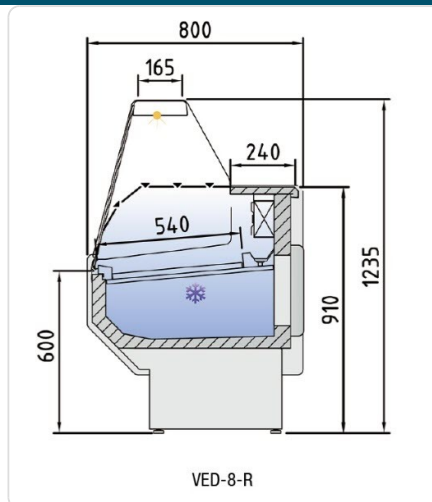


Vitrine Expositora Refrigerada 2000mm Cristal Reto VED-8-20-R

Informacoes do Produto

SKU:	EUVED-8-20-R	Modelo:	VED-8-20-R
Marca:	EUTRON	EAN:	N/D

Imagens do Produto



Especificacoes

Marca	EUTRON
Modelo	VED-8-20-R

Descricao Resumida

Vitrine expositora refrigerada de 2000mm com cristal frontal reto e acabamento preto, ideal para apresentação e conservação de alimentos em restaurantes e pastelarias.

Descricao Completa

vitrine refrigerada — Vitrine Expositora VED-8-20-R — Principais Vantagens

Projetada para realçar os seus produtos e otimizar as suas vendas, a Vitrine Expositora Refrigerada VED-8-20-R combina uma estética moderna com um desempenho de refrigeração superior. O seu design com cristal reto frontal oferece uma visibilidade impecável dos alimentos, essencial para captar a atenção do cliente em qualquer padaria, pastelaria ou estabelecimento similar. Com uma reserva refrigerada prática, este equipamento não só expõe, como também armazena os seus produtos de forma eficiente e segura. A iluminação LED integrada assegura que cada item seja apresentado da melhor forma, aumentando o seu apelo visual e frescura.

Aplicações

Esta vitrine é a solução ideal para uma vasta gama de negócios no setor de restauração e hotelaria. É perfeita para pastelarias que desejam exibir bolos e doces, padarias com pães frescos, delicatessens com charcutaria e queijos, ou até mesmo estabelecimentos de catering que necessitam de manter alimentos refrigerados e visíveis em buffets. A sua versatilidade permite que se adapte harmoniosamente a conceitos de loja diversos, desde um café acolhedor a um restaurante moderno que preze pela apresentação visual dos seus produtos.

Características Técnicas

Característica	Detalhe
Acabamento Exterior e Interior	Chapa de aço pré-pintada (cor frontal: Preto)
Plano de Exposição e Proteção Evaporador	Chapa com acabamento epóxi
Costados	40 mm em poliestireno injetado

Característica	Detalhe
Encimera	Aço inoxidável
Perfilaria	Alumínio lacado
Estante	Cristal intermédio (opcional)
Cristal Frontal	Temperado e abatível, duas versões disponíveis
Iluminação	LED padrão (encimera superior)
Isolamento	Poliuretano injetado, densidade 40 Kg/m ³ , baixo GWP e zero efeito ODP
Reserva Refrigerada	Com portas, espaço de 440x270 mm
Evaporador	Estático
Condensação	Ventilada
Controlo de Temperatura	Eletrónico
Indicador de Temperatura	Sim
Descongelação	Automática
Classe Climática	4 (30°C 55% Hr) regime M1 conforme UNE-EN ISO 23953-2
Chassis	Aço com acabamento epóxi
Evaporação Automática de Água de Descongelação	De série
Modelo	VED-8-20-R