

# Ficha Tecnica

Precisa de Ajuda? Ligue: (+351) 916 542 211

Hotelequip.pt

Rua Empresarial N° 8A, Zona Industrial Ponte Seca  
2510-752 Gaeiras, Portugal

Ficha tecnica gerada em: 21/06/2026

*O produto final e as características podem diferir ligeiramente do mostrado na imagem.*



Acesso rapido  
ao produto

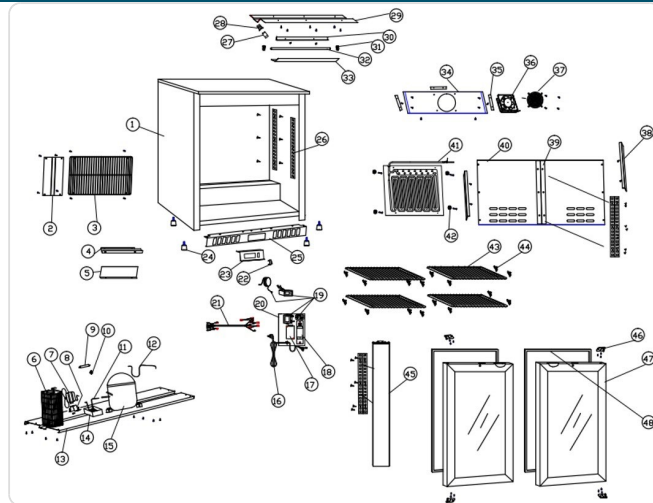


## Armário Refrigerado Sobremostrador 2 Portas 208L

### Informacoes do Produto

<b>SKU:</b>	EU5062	<b>Modelo:</b>	N/D
<b>Marca:</b>	N/D	<b>EAN:</b>	N/D

### Imagens do Produto



### Descricao Resumida

Armário refrigerado de balcão com 2 portas corredeiras de vidro e 208L de capacidade. Ideal para exposição e conservação de bebidas e alimentos com eficiência.

### Descricao Completa

## Armário Refrigerado — Principais Vantagens

Concebido para espaços dinâmicos, este armário refrigerado sobre mostrador destaca-se pela sua eficiência e design funcional. As portas deslizantes em vidro otimizam o espaço e a visibilidade dos produtos, essenciais num ambiente de balcão. Além disso, a sua construção robusta e controlos de temperatura precisos garantem a conservação ideal de bebidas e alimentos, ao mesmo tempo que mantém os custos operacionais controlados através da alta eficiência energética.

## Aplicações

Perfeito para bares, cafetarias, restaurantes e hotéis que necessitam de um expositor refrigerado com fácil acesso e capacidade considerável. Ideal para manter bebidas frescas, snacks ou sobremesas prontas a servir, valorizando a apresentação no balcão de atendimento e agilizando o serviço da sua equipa.

## Características Técnicas

<b>Material Exterior</b>	Chapa PVC plastificada
<b>Material Interior</b>	Chapa PVC plastificada
<b>Portas</b>	2 Correderas, Duplo Vidro
<b>Cerradura</b>	Integrada
<b>Capacidade Líquida</b>	208 litros
<b>Temperatura de Funcionamento</b>	+2°C a +10°C
<b>Controlo de Temperatura</b>	Digital
<b>Sistema de Refrigeração</b>	Condensação ventilada, Evaporação forçada
<b>Gestão de Condensação</b>	Bandeja evaporativa automática
<b>Dimensões Externas (AxLxC)</b>	840 x 900 x 536 mm
<b>Tensão</b>	220-240V AC / 50Hz
<b>Gás Refrigerante</b>	R600a