

Ficha Tecnica

Precisa de Ajuda? Ligue: (+351) 916 542 211

Hotelequip.pt

Rua Empresarial Nº 8A, Zona Industrial Ponte Seca
2510-752 Gaeiras, Portugal

Ficha tecnica gerada em: 10/06/2026

O produto final e as características podem diferir ligeiramente do mostrado na imagem.



Acesso rapido
ao produto

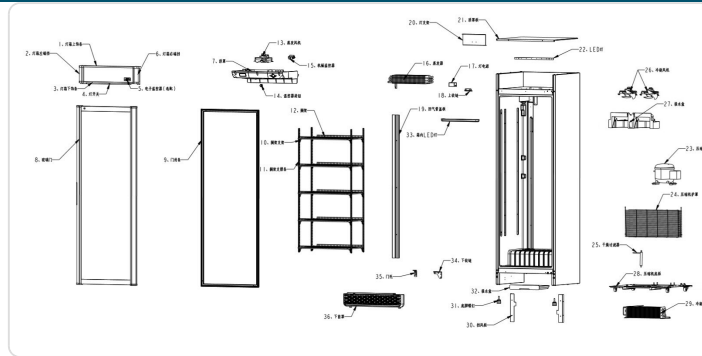


Armário Refrigerado Expositores 380L com Porta de Vidro

Informacoes do Produto

SKU:	EU3116	Modelo:	3116
Marca:	EUTRON	EAN:	N/D

Imagens do Produto



Especificacoes

Marca	EUTRON
Modelo	3116

Descricao Resumida

Armário refrigerado expositor de 380 litros com porta de vidro duplo. Iluminação LED e controlador digital de temperatura para máxima eficiência e visibilidade.

Descricao Completa

Armário Refrigerado Expositores — Principais Vantagens

Este armário refrigerado da linha SC-380E, com uma capacidade generosa de 380 litros, é a solução ideal para apresentar os seus produtos refrigerados de forma apelativa e eficiente. Fabricado com materiais de alta qualidade, como aço galvanizado revestido a epóxi branco, garante durabilidade e facilidade de limpeza, resistindo à corrosão. A iluminação LED interna realça a visibilidade dos produtos, enquanto a porta de vidro duplo com película low-E minimiza a perda de frio e o embaciamento.

A pensar na eficiência e no impacto ambiental, este equipamento utiliza gás refrigerante R600a, um composto ecológico que, aliado ao baixo consumo energético, resulta numa solução económica e sustentável para o seu negócio.

Aplicações

Perfeito para uma variedade de estabelecimentos, este armário refrigerado expositor é indispensável em cafés, pastelarias, restaurantes, hotéis e supermercados que necessitam de exibir bebidas frescas, sobremesas, sanduíches ou outros alimentos refrigerados. A sua estética profissional e funcionalidade robusta tornam-no adequado para áreas de self-service, junto ao balcão de atendimento ou em espaços de exposição onde a visibilidade dos produtos é crucial para impulsionar as vendas por impulso.

Características Técnicas

Material e Design	
Exterior	Aço galvanizado revestido em epóxi branco, resistente à corrosão e fácil de limpar.
Isolamento	Poliuretano injetado livre de CFC's, para ótima manutenção da temperatura.

Material e Design

Porta Cristal duplo com película low-E, para evitar perda de frio e embaciamento.

Iluminação Interior LED de 12W.

Capacidades e Funcionalidades

Capacidade 380 litros.

Rango de temperatura De 1°C a 10°C, ajustável.

Sistema de refrigeração Compressor de gás refrigerante R600a (46 gramas).

Consumo 1,6 kWh/24h.

Especificações Técnicas

Dimensões (LxPxA) 595 x 525 x 1925 mm.

Potência 300W.

Voltaje 230V / 50Hz.

Corrente nominal 1,5A.

Peso 66 kg.

Características Adicionais

Bandeja evaporativa Sistema mediante tubo de alta do compressor para evitar acumulação de água.

Porta abatível Abertura para a direita sem opção de inverter.

Controlo digital Termostato digital para ajuste preciso da temperatura.

Iluminação LED Baixo consumo e alta visibilidade do conteúdo exposto.