

Ficha Tecnica

Precisa de Ajuda? Ligue: (+351) 916 542 211

Hotelequip.pt

Rua Empresarial N° 8A, Zona Industrial Ponte Seca
2510-752 Gaeiras, Portugal

Ficha tecnica gerada em: 21/06/2026

O produto final e as caracteristicas podem diferir ligeiramente do mostrado na imagem.



Acesso rapido
ao produto

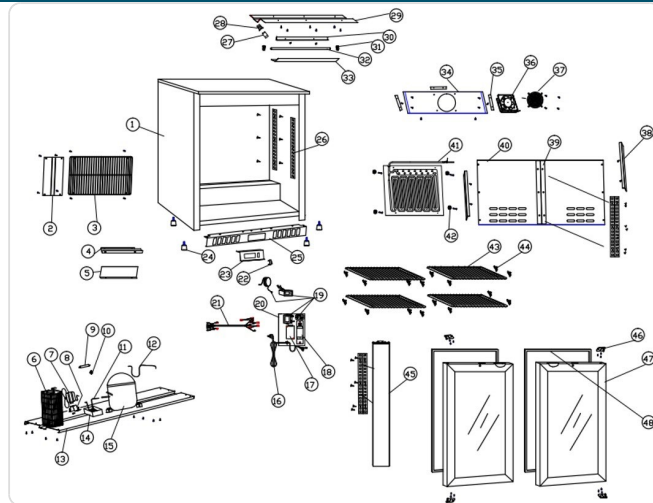


Mini Frigorífico Profissional para Balcão 208L

Informacoes do Produto

SKU:	EU5062A	Modelo:	N/D
Marca:	N/D	EAN:	N/D

Imagens do Produto



Descricao Resumida

Mini frigorífico profissional de balcão preto com 2 portas de vidro abatíveis, 208L de capacidade e temperatura ajustável de +2°C a +10°C.

Descricao Completa

mini frigorífico profissional — Mini Frigorífico Profissional RB-220H — O Seu Aliado no Serviço

O Mini Frigorífico Profissional RB-220H em preto é a solução perfeita para o seu bar ou restaurante que procura combinar um design elegante com uma funcionalidade superior. Este equipamento foi cuidadosamente concebido para otimizar o espaço sob o balcão, permitindo-lhe ter bebidas e alimentos refrigerados sempre à mão para um serviço rápido e eficiente. Com as suas duas portas de vidro abatíveis, garante uma excelente visibilidade dos produtos, incentivando as vendas impulsivas e melhorando a experiência do cliente.

A segurança é uma prioridade, por isso, a fechadura integrada impede acessos não autorizados, protegendo o seu stock. A refrigeração uniforme de +2°C a +10°C, controlada digitalmente, assegura a conservação ideal de uma ampla gama de produtos, desde bebidas a sobremesas. Além disso, a sua eficiência energética, garantida pelo gás refrigerante R600a e o compressor DOMPER, traduz-se em poupanças significativas na sua fatura de eletricidade, um fator crucial para qualquer negócio.

Aplicações

- Ideal para balcões de bares e cafetarias, mantendo bebidas frescas e visíveis.
- Perfeito para buffets de pequeno-almoço em hotéis, apresentando iogurtes e frutas de forma apelativa.
- Solução eficiente para pubs e discotecas, onde o acesso rápido a bebidas é essencial.
- Excelente para áreas de serviço de quartos em hotéis, para manter mini-bar com reposição rápida e eficiente.
- Adequado para áreas de snack em restaurantes, garantindo a frescura de sobremesas e aperitivos.

Características Técnicas

Característica	Detalhe
Material exterior	Chapa PVC plastificada
Material interior	Chapa PVC plastificada
Tipo de portas	Abatíveis com duplo acristalamento
Capacidade bruta	208 litros
Temperatura	+2°C a +10°C

Controlo de Temperatura	Controlador digital
Sistema de refrigeração	Condensação ventilada e evaporação forçada
Gestão de condensação	Bandeja evaporativa automática
Dimensões externas (LxPxA)	900 x 536 x 840 mm
Tensão de alimentação	220-240V AC / 50Hz
Gás refrigerante	R600a
Número de portas	2 (de vidro, abatíveis)
Luz interna	Não
Causura	Sim
Opção de portas	Corrediças (sob pedido)