

Ficha Tecnica

Precisa de Ajuda? Ligue: (+351) 916 542 211

Hotelequip.pt

Rua Empresarial N° 8A, Zona Industrial Ponte Seca
2510-752 Gaeiras, Portugal

Ficha tecnica gerada em: 21/06/2026

O produto final e as características podem diferir ligeiramente do mostrado na imagem.



Acesso rapido
ao produto



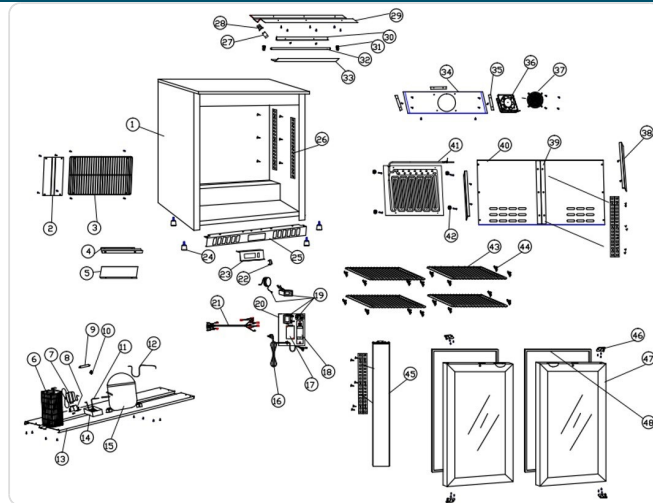
Hotelequip.pt

Armário Refrigerado Sob Bancada 2 Portas RB-220HSS

Informacoes do Produto

SKU:	EU5063	Modelo:	N/D
Marca:	N/D	EAN:	N/D

Imagens do Produto



Descricao Resumida

Armário refrigerado sob bancada com 2 portas de vidro, ideal para expor e conservar produtos em bares e cafetarias. Capacidade de 208 Litros.

Descricao Completa

Armário Refrigerado Sob Bancada — Principais Vantagens

O Armário Refrigerado Sob Bancada RB-220HSS, com as suas duas portas de vidro, é a solução ideal para estabelecimentos que necessitam de uma refrigeração eficiente e de fácil acesso a produtos. Construído integralmente em aço inoxidável, tanto no exterior como no interior, este equipamento garante durabilidade e higiene, essenciais para qualquer cozinha profissional. A fechadura integrada nas portas confere segurança adicional aos seus produtos, enquanto o duplo acristalamento melhora o isolamento térmico, reduzindo o consumo energético. A sua equipa vai apreciar a facilidade de controlo da temperatura e do descongelação através do controlador digital, mantendo sempre as condições ideais para a conservação.

Aplicações

Este armário refrigerado sob bancada é perfeito para bares movimentados, cafetarias com serviço rápido ou restaurantes que necessitem de ter ingredientes ou bebidas refrigeradas à mão, diretamente na área de serviço. A sua capacidade de 208 litros e o design compacto (900x536x840mm) tornam-no versátil para diversas configurações de espaço, integrando-se discretamente sob balcões existentes. Ideal para a conservação de bebidas, laticínios, ou outros produtos que exigem refrigeração constante e visibilidade para o serviço.

Características Técnicas

Característica	Detalhe
Exterior	Aço inoxidável
Interior	Aço inoxidável
Fechadura	Integrada nas portas
Portas	Pivotantes, duplo acristalamento
Controlo de Temperatura	Controlador digital
Controlo de Descongelação	Controlador digital
Tipo de Controlador	Eletrónico
Compressor	DOMPER
Sistema de Condensação	Ventilada

Característica	Detalhe
Sistema de Evaporação	Forçada
Bandeja	Evaporativa
Medidas (CxLxA)	900x536x840mm
Capacidade	208 Litros
Modelo	RB-220HSS
Referência	5063