

Ficha Tecnica

Precisa de Ajuda? Ligue: (+351) 916 542 211

Hotelequip.pt

Rua Empresarial N° 8A, Zona Industrial Ponte Seca
2510-752 Gaeiras, Portugal

Ficha tecnica gerada em: 06/06/2026

O produto final e as características podem diferir ligeiramente do mostrado na imagem.



Acesso rapido
ao produto



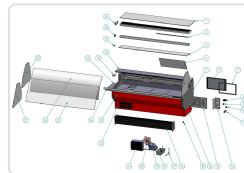
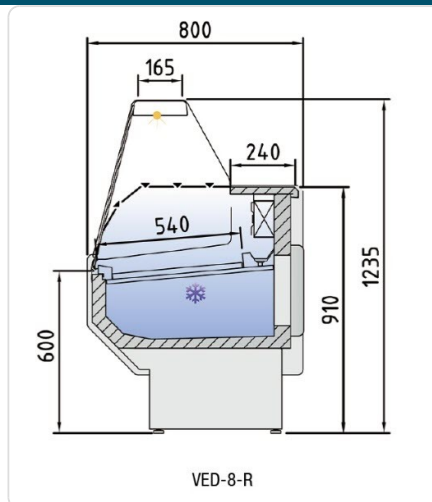
Hotelequip.pt

Vitrina Expositora Refrigerada 1500 Cristal Reto Preto

Informacoes do Produto

SKU:	EUVED-8-15-R	Modelo:	VED-8-15-R
Marca:	EUTRON	EAN:	N/D

Imagens do Produto



Especificacoes

Marca	EUTRON
Modelo	VED-8-15-R

Descricao Resumida

Vitrina expositora refrigerada com design de cristal reto e fachada preta. Ideal para exposião e conservaão de alimentos, com iluminaão LED e reserva integrada.

Descricao Completa

Vitrina Expositora Refrigerada — Principais Vantagens

Apresente os seus produtos refrigerados com elegância e eficincia. Esta vitrina expositora, com o seu design de cristal reto e acabamento frontal em preto, oferece visibilidade mxima e mantm os alimentos frescos na temperatura ideal. Construda para durar, garante uma gesto energtica otimizada e um funcionamento silencioso, ideal para qualquer ambiente comercial.  a soluo perfeita para manter a qualidade dos seus produtos e atrair a ateno dos seus clientes.

Aplicaes

Ideal para pastelarias requintadas que desejam realar os seus doces e sobremesas, charcutarias que precisam de manter os enchidos frescos e visveis, ou cafetarias que servem snacks e sanduches. A sua versatilidade permite uma integrao harmoniosa em qualquer balco de atendimento, elevando a apresentao dos seus produtos.

Caractersticas Tcnicas

Acabamento Exterior e Interior	Chapa de ao pr-pintada
Plano de Exposio e Proteo do Evaporador	Chapa com acabamento epxi
Costados	40 mm em poliestireno injetado
Bancada	Ao inoxidvel
Perfis	Alumnio lacado
Estante Intermdia	Cristal (opcional)
Cristal Frontal	Temperado e abatvel (duas verses disponveis)
Iluminao	Standard LED: bancada superior

Isolamento	Poliuretano injetado, densidade 40 Kg/m ³ , baixo GWP e zero efeito ODP
Reserva Refrigerada	Com portas, espaço 440x270 mm
Evaporador	Estático
Condensação	Ventilada
Controlo de Temperatura	Eletrónico com indicador
Descongelação	Automática
Classificação Climática	Classe 4 (30°C 55%Hr) regime M1 conforme UNE-EN ISO 23953-2
Estrutura	Chassis em aço com acabamento epóxi
Evaporação Automática	De série