

# Ficha Tecnica

Precisa de Ajuda? Ligue: (+351) 916 542 211

Hotelequip.pt

Rua Empresarial N° 8A, Zona Industrial Ponte Seca  
2510-752 Gaeiras, Portugal

Ficha tecnica gerada em: 06/06/2026

*O produto final e as características podem diferir ligeiramente do mostrado na imagem.*



Acesso rapido  
ao produto



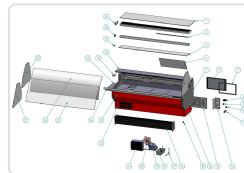
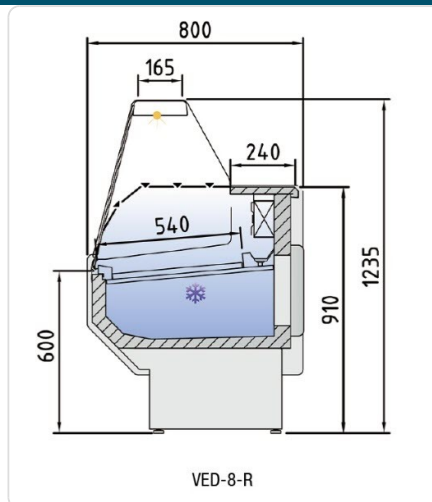
Hotelequip.pt

## Vitrina Expositora Refrigerada 1500 Cristal Reto Preto

### Informacoes do Produto

<b>SKU:</b>	EUVED-8-15-R	<b>Modelo:</b>	VED-8-15-R
<b>Marca:</b>	EUTRON	<b>EAN:</b>	N/D

### Imagens do Produto



### Especificacoes

<b>Marca</b>	EUTRON
<b>Modelo</b>	VED-8-15-R

## Descricao Resumida

Vitrina expositora refrigerada com design de cristal reto e fachada preta. Ideal para exposião e conservaão de alimentos, com iluminaão LED e reserva integrada.

## Descricao Completa

### Vitrina Expositora Refrigerada — Principais Vantagens

Apresente os seus produtos refrigerados com elegância e eficiênci. Esta vitrina expositora, com o seu design de cristal reto e acabamento frontal em preto, oferece visibilidade máximi e mantém os alimentos frescos na temperatura ideal. Construída para durar, garante uma gestão energética otimizada e um funcionamento silencioso, ideal para qualquer ambiente comercial. É a solução perfeita para manter a qualidade dos seus produtos e atrair a atenão dos seus clientes.

### Aplicaões

Ideal para pastelarias requintadas que desejam realar os seus doces e sobremesas, charcutarias que precisam de manter os enchidos frescos e visíveis, ou cafetarias que servem snacks e sanduíches. A sua versatilidade permite uma integraão harmoniosa em qualquer balão de atendimento, elevando a apresentaão dos seus produtos.

### Características Técnicas

Acabamento Exterior e Interior	Chapa de ao pré-pintada
Plano de Exposião e Proteão do Evaporador	Chapa com acabamento epóxi
Costados	40 mm em poliestireno injetado
Bancada	Ao inoxidável
Perfis	Alumínio lacado
Estante Intermédia	Cristal (opcional)
Cristal Frontal	Temperado e abatível (duas versões disponíveis)
Iluminaão	Standard LED: bancada superior

<b>Isolamento</b>	Poliuretano injetado, densidade 40 Kg/m <sup>3</sup> , baixo GWP e zero efeito ODP
<b>Reserva Refrigerada</b>	Com portas, espaço 440x270 mm
<b>Evaporador</b>	Estático
<b>Condensação</b>	Ventilada
<b>Controlo de Temperatura</b>	Eletrónico com indicador
<b>Descongelação</b>	Automática
<b>Classificação Climática</b>	Classe 4 (30°C 55%Hr) regime M1 conforme UNE-EN ISO 23953-2
<b>Estrutura</b>	Chassis em aço com acabamento epóxi
<b>Evaporação Automática</b>	De série