

Ficha Tecnica

Precisa de Ajuda? Ligue: (+351) 916 542 211

Hotelequip.pt

Rua Empresarial N° 8A, Zona Industrial Ponte Seca
2510-752 Gaeiras, Portugal

Ficha tecnica gerada em: 10/06/2026

O produto final e as caracteristicas podem diferir ligeiramente do mostrado na imagem.



Acesso rapido
ao produto

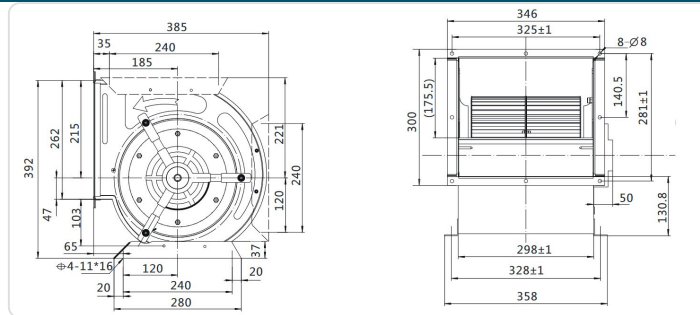


Ventilador Centrífugo LKZ 9-9-4M, 3000 m³/h, Eficiência HE

Informacoes do Produto

SKU:	EU9042	Modelo:	9042
Marca:	EUTRON	EAN:	N/D

Imagens do Produto



Especificacoes

Marca	EUTRON
Modelo	9042

Descricao Resumida

Ventilador centrífugo de alta eficiência (HE) LKZ 9-9-4M, ideal para cozinhas profissionais. Extração de ar potente (3000 m³/h) com baixo ruído (70 dB). Construção robusta em aço galvanizado e motor monofásico. Garante um ambiente limpo e eficiente.

Descrição Completa

Ventilador Centrífugo de Alta Eficiência — Otimização Superior do Ar

Descubra o Ventilador Centrífugo LKZ 9-9-4M, uma solução de ventilação robusta e de alta performance, projetada para as mais exigentes cozinhas profissionais e estabelecimentos do setor. Este equipamento assegura uma extração de ar eficiente e um ambiente de trabalho mais agradável, contribuindo para a manutenção da temperatura ideal e a remoção eficaz de fumos e odores. A sua construção em chapa de aço galvanizado e motor de alta eficiência (HE) garantem durabilidade e um desempenho que cumpre as normativas ErP 2015, traduzindo-se em poupança energética para o seu negócio. Com um baixo nível de ruído para a sua capacidade, este ventilador é um investimento inteligente para a sua operação.

Aplicações Versáteis para Cozinhas Profissionais

Este ventilador centrífugo é a escolha ideal para uma variedade de ambientes profissionais que exigem ventilação potente e fiável. É perfeito para cozinhas de restaurantes movimentados, cantinas de escolas ou empresas, pastelarias e padarias com fornos de grande capacidade, ou em qualquer espaço onde a renovação constante do ar seja crucial para o bem-estar da equipa e a qualidade do ambiente. A sua capacidade de operar em amplas faixas de temperatura torna-o adequado para diversas condições operacionais.

Características Técnicas

Tipo de Ventilador	Centrífugo
Modelo	LKZ 9-9-4M 3/4 EFF
Material da Envolvente	Chapa de aço galvanizado
Material da Turbina	Chapa de aço galvanizado com álabes para a frente
Eficiência Energética	High Efficiency (HE), conforme ErP 2015

Motor	Fechado, com protetor térmico incorporado, classe F, rolamentos de esferas, proteção IP54
Alimentação Elétrica	Monofásico 220-240V AC-50Hz
Temperatura Máxima do Ar	-20°C a +60°C
Velocidade	1250 rpm (1 velocidade)
Nível de Ruído	70 dB
Condensador	20 µF
Potência	550 W
Fluxo de Ar	3000 m³/h
Conexão	Ficha de empalme
Peso Líquido	15,50 kg
Peso Bruto	14,90 kg
Dimensões da Embalagem	420x395x400 mm
Acabamento	Anticorrosivo em chapa de aço galvanizado
Detalhes Adicionais	Caixa estanque ABS para condensador e conexões, com 4 silent-blocks