

Ficha Tecnica

Precisa de Ajuda? Ligue: (+351) 916 542 211

Hotelequip.pt

Rua Empresarial N° 8A, Zona Industrial Ponte Seca
2510-752 Gaeiras, Portugal

Ficha tecnica gerada em: 22/06/2026

O produto final e as caracteristicas podem diferir ligeiramente do mostrado na imagem.



Acesso rapido
ao produto

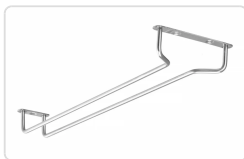
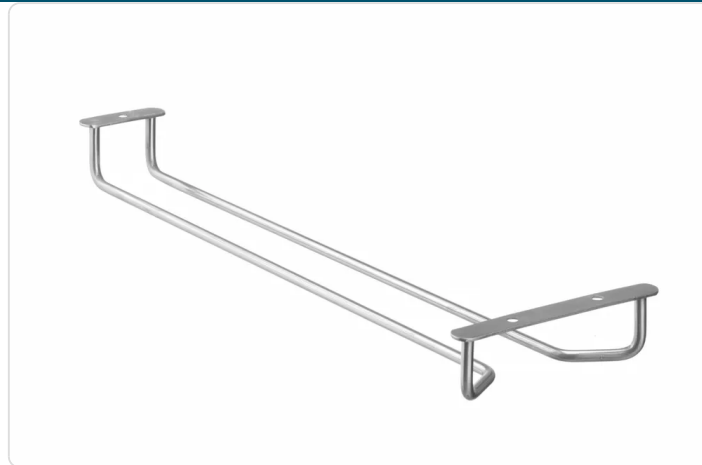


Porta-Copos Suspenso em Aço Inoxidável 408mm

Informacoes do Produto

SKU:	HE596517	Modelo:	HE596517
Marca:	Bar up	EAN:	8711369596517

Imagens do Produto



Especificacoes

Marca	Bar up
Modelo	HE596517

EAN

8711369596517

Descrição Resumida

Otimize o seu espaço de bar ou cozinha com este porta-copos suspenso em aço inoxidável. Mantenha os seus copos organizados e sempre à mão para um serviço eficiente.

Descrição Completa

Este elegante suporte de copos em aço inoxidável foi concebido para maximizar a eficiência e a organização em qualquer espaço de bar ou cozinha profissional. A sua montagem prática por baixo de prateleiras liberta bancadas, otimizando o fluxo de trabalho e garantindo que os copos estejam sempre ao alcance da sua equipa, contribuindo para um serviço ágil e profissional.

Suporte de Copos Inox — Características Técnicas

Material	Aço Inoxidável
Dimensões (LxPxA)	408 x 115 x 30 mm
Peso Líquido	0,22 kg
Peso Bruto	0,24 kg
Fila para Copos	1
Acessórios Incluídos	Parafusos e buchas para instalação

Aplicações Profissionais

Ideal para estabelecimentos como bares, restaurantes, cafetarias e hotéis, este acessório é crucial para quem procura uma solução de armazenamento de copos inteligente e duradoura. Facilita a "mise en place" e a rotação de stock de copos em ambientes de alto volume, assegurando um

controlo de higiene superior e um ambiente de trabalho mais ergonómico.

Porquê Escolher Este Equipamento

A robustez do aço inoxidável garante uma longevidade incomparável, resistindo à humidade e ao uso intensivo, comum em cozinhas profissionais. Ao contrário de suportes genéricos, o seu design permite uma integração discreta e eficiente sob prateleiras, transformando espaços subutilizados em áreas de trabalho valiosas. É uma escolha que reflete um compromisso com a funcionalidade e a qualidade.

Perguntas Frequentes

Qual é o material de fabrico deste porta-copos??

O porta-copos é fabricado inteiramente em aço inoxidável, garantindo durabilidade e resistência à corrosão, ideal para ambientes profissionais.

Como é feita a instalação do suporte de copos??

A instalação é simples e flexível, pois o suporte é fornecido com parafusos e buchas, permitindo a sua fixação por baixo de prateleiras ou bancadas.

Qual a capacidade de arrumação deste porta-copos??

Este modelo dispõe de uma fila única, concebida para arrumar uma quantidade prática de copos, mantendo-os sempre visíveis e de fácil acesso.

Como se deve limpar e manter o porta-copos em inox??

Para a limpeza, recomenda-se o uso de um pano macio com água morna e detergente neutro. Evite produtos abrasivos para preservar o acabamento do aço inoxidável.

Para que tipos de estabelecimentos este suporte é mais adequado??

É ideal para bares, restaurantes, cafetarias e cozinhas profissionais que procuram otimizar o espaço e manter a organização e a higiene dos seus utensílios.