

Ficha Tecnica

Precisa de Ajuda? Ligue: (+351) 916 542 211

Hotelequip.pt

Rua Empresarial N° 8A, Zona Industrial Ponte Seca
2510-752 Gaeiras, Portugal

Ficha tecnica gerada em: 04/07/2026

O produto final e as características podem diferir ligeiramente do mostrado na imagem.



Acesso rapido
ao produto

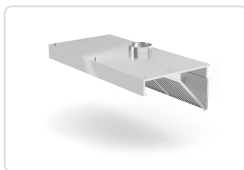
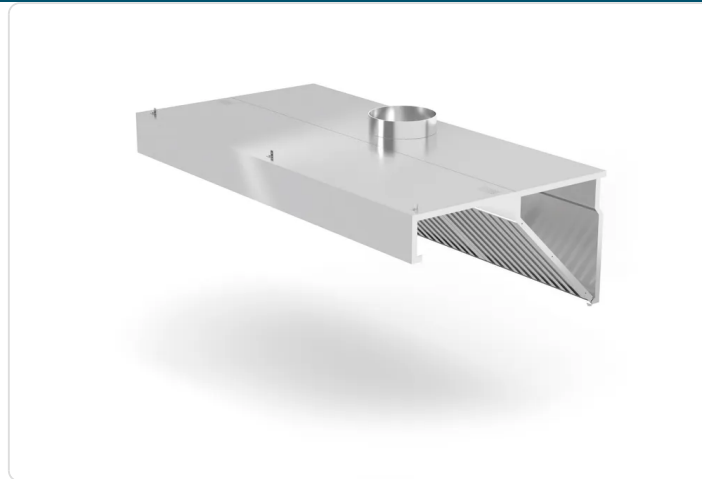


Exaustor Angular Inox 1000x700mm com Iluminação LED

Informacoes do Produto

SKU:	HE229309	Modelo:	229309
Marca:	HENDI	EAN:	8711369229309

Imagens do Produto



Especificacoes

Marca	HENDI
Modelo	229309
EAN	8711369229309

Descricao Resumida

Exaustor angular em aço inoxidável, 1000x700mm, com filtros de labirinto laváveis e iluminação LED. Ideal para extração de fumos em cozinhas profissionais.

Descricao Completa

Este exaustor angular em aço inoxidável, com 700mm de profundidade, foi concebido para a extração eficiente de fumos e vapores em cozinhas profissionais. Inclui iluminação LED para uma melhor visibilidade na área de confeção.

hotte mural — exaustor profissional — Características Técnicas

Propriedade	Valor
Dimensões (L x P x A)	1000 x 700 x 450 mm
Material	Aço inoxidável
Ligação de Ventilação	1x ø200 mm
Filtros	Labirinto em aço inoxidável, laváveis
Iluminação	LED
Recolha de Gordura	Calha integrada
Peso Líquido	23.91 kg
Montagem	Fornecida desmontada — montagem fácil por aparafusamento

Aplicações Profissionais

Ideal para restaurantes de cozinha tradicional, churrasqueiras, pizzarias, snack-bares, cantinas escolares e empresariais. A sua profundidade de 700mm adapta-se a linhas de confeção standard, garantindo um ambiente de trabalho mais limpo e seguro em qualquer cozinha profissional.

Exaustor — Principais Vantagens

- Construção robusta em aço inoxidável para durabilidade e fácil higienização.
- Filtros de labirinto eficientes na retenção de gorduras, laváveis em máquina de lavar loiça.
- Sistema de recolha de gordura integrado para manutenção simplificada.
- Iluminação LED que melhora a visibilidade e a segurança na área de trabalho.
- Design angular otimizado para instalação em parede, poupando espaço.

Como é feita a limpeza dos filtros?

Os filtros de labirinto em aço inoxidável são facilmente removíveis e podem ser lavados na máquina de lavar loiça, garantindo uma manutenção higiénica e eficiente.

Este exaustor inclui motor?

Não, este exaustor é uma hotte de extração passiva e requer ligação a um sistema de ventilação ou motor externo já existente no edifício.

Qual a profundidade deste exaustor?

Este modelo tem uma profundidade de 700 mm, sendo compatível com a maioria dos equipamentos de confeção da linha 700.

É fácil de montar?

Sim, o exaustor é fornecido desmontado com um sistema de furos e suspensões que facilita a montagem por aparafusamento.

Onde se acumula a gordura?

A gordura e sujidade retidas pelos filtros de labirinto escorrem para uma calha especial integrada na estrutura do exaustor, facilitando a sua recolha e descarte.