

# Ficha Tecnica

Precisa de Ajuda? Ligue: (+351) 916 542 211

Hotelequip.pt

Rua Empresarial N° 8A, Zona Industrial Ponte Seca  
2510-752 Gaeiras, Portugal

Ficha tecnica gerada em: 03/07/2026

*O produto final e as características podem diferir ligeiramente do mostrado na imagem.*



Acesso rapido  
ao produto

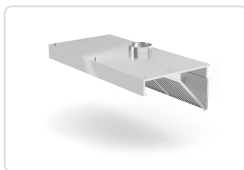
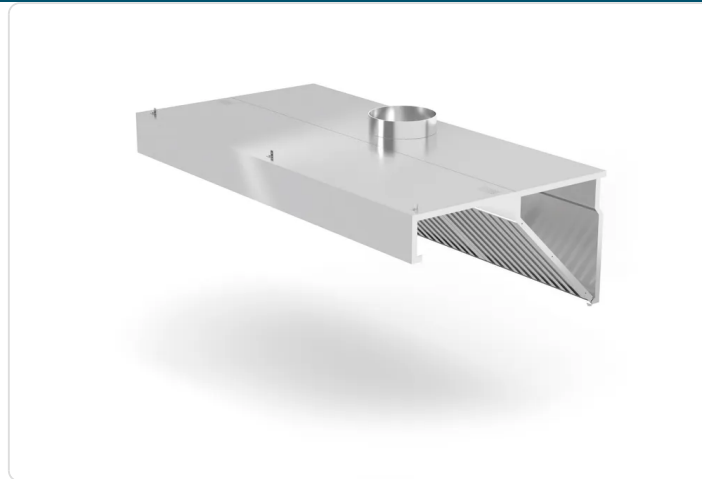


## Hotte de Parede 1200x700mm para Cozinha Profissional

### Informacoes do Produto

<b>SKU:</b>	HE229293	<b>Modelo:</b>	HE229293
<b>Marca:</b>	HENDI	<b>EAN:</b>	8711369229293

### Imagens do Produto



### Especificacoes

<b>Marca</b>	HENDI
<b>Modelo</b>	HE229293
<b>EAN</b>	8711369229293

## Descricao Resumida

Hotte de parede em aço inoxidável (AISI 430) de 1200x700mm, com filtros de labirinto laváveis e recipiente de gordura. Ideal para extração de fumos em cozinhas profissionais.

## Descricao Completa

Esta hotte de parede em aço inoxidável, com 1200x700mm, é ideal para a extração de fumos e vapores em cozinhas profissionais, garantindo um ambiente de trabalho mais limpo e seguro.

### exaustor de parede profissional — exaustor profissional — Hotte de Parede — Características Técnicas

<b>Material</b>	Aço inoxidável (AISI 430)
<b>Filtros</b>	Labirinto em aço inoxidável, laváveis na máquina de lavar loiça
<b>Recolha de Gordura</b>	Recipiente integrado
<b>Ligação de Ventilação</b>	Ø200mm (superior)
<b>Ventoinha</b>	Não incluída (adquirida separadamente)
<b>Iluminação</b>	Sem iluminação
<b>Dimensões (LxPxA)</b>	1200x700x450mm
<b>Peso Líquido</b>	25,47 Kg
<b>Montagem</b>	Fornecida desmontada — montagem fácil por aparafusamento

### Hotte de Parede — Aplicações Profissionais

Esta hotte de parede é uma solução robusta para a extração de fumos e vapores em diversas cozinhas profissionais, desde restaurantes de bairro e tascas a pastelarias com confeitaria, hamburgarias, snack-bares e até cantinas. A sua dimensão de 1200x700mm torna-a adequada para

cobrir fogões, fritadeiras ou grelhadores de média dimensão, sendo um equipamento essencial para manter a qualidade do ar e a higiene em qualquer estabelecimento de restauração, hotelaria ou catering.

### **Hotte de Parede — Principais Vantagens**

---

- Construção robusta em aço inoxidável AISI 430, garantindo durabilidade e resistência à corrosão.
- Filtros de labirinto em aço inoxidável, facilmente removíveis e laváveis na máquina de lavar loiça, para uma manutenção simplificada e eficaz.
- Recipiente integrado para recolha de gordura e sujidade, promovendo a higiene e a segurança na cozinha.
- Ligação de ventilação padrão com Ø200mm na parte superior, facilitando a integração em sistemas de extração existentes.
- Design sem iluminação, oferecendo flexibilidade para a instalação de soluções de iluminação personalizadas conforme as necessidades do espaço.