

Ficha Tecnica

Precisa de Ajuda? Ligue: (+351) 916 542 211

Hotelequip.pt

Rua Empresarial N° 8A, Zona Industrial Ponte Seca
2510-752 Gaeiras, Portugal

Ficha tecnica gerada em: 21/06/2026

O produto final e as características podem diferir ligeiramente do mostrado na imagem.



Acesso rapido
ao produto

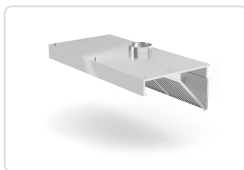
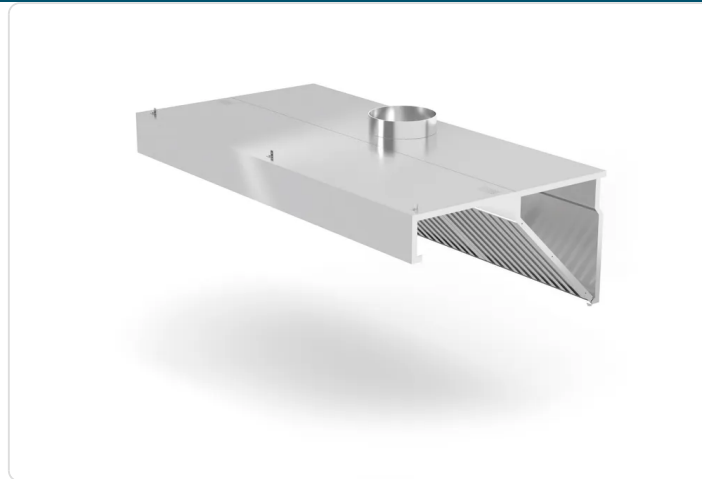


Hotte de Parede Angular 1000x700mm para Cozinha Profissional

Informacoes do Produto

SKU:	HE229286	Modelo:	229286
Marca:	HENDI	EAN:	8711369229286

Imagens do Produto



Especificacoes

Marca	HENDI
Modelo	229286
EAN	8711369229286

Descrição Resumida

Hotte de parede angular em aço inoxidável com 1000x700x450mm, equipada com filtros de labirinto laváveis e calha de recolha de gordura. Ideal para extração em cozinhas profissionais.

Descrição Completa

Esta hotte de parede angular de 1000x700mm é fabricada em aço inoxidável, concebida para a extração eficiente de fumos e vapores em cozinhas profissionais, sem iluminação integrada.

exaustor mural — extrator fumos profissional — Hotte de Parede — Características Técnicas

Material	Aço inoxidável
Dimensões (LxPxA)	1000 x 700 x 450 mm
Ligação de Ventilação	1x ø200 mm
Filtros	Labirinto em aço inoxidável (laváveis na máquina)
Recolha de Gordura	Calha integrada
Peso Líquido	22.04 kg
Peso Bruto	22.09 kg
Iluminação	Não incluída
Montagem	Fornecida desmontada — montagem fácil por aparafusamento

Aplicações Profissionais

Esta hotte de parede angular é adequada para uma vasta gama de estabelecimentos, desde pequenos snack-bares, hamburgarias e tascas, até restaurantes de cozinha tradicional portuguesa, pizzarias e churrasqueiras. É também uma solução eficaz para cantinas de empresas, escolas ou hospitais, e cozinhas de hotéis que necessitem de um sistema de extração robusto e de fácil

manutenção.

Hotte Angular — Principais Vantagens

A construção em aço inoxidável garante durabilidade e resistência à corrosão, essencial em ambientes de cozinha profissional. Os filtros de labirinto, também em aço inoxidável, são facilmente removíveis e laváveis na máquina de lavar loiça, simplificando a limpeza e manutenção. O sistema de calha integrada recolhe a gordura e sujeira, contribuindo para um ambiente de trabalho mais higiênico e seguro. A sua profundidade de 700mm integra-se perfeitamente em linhas de confeitaria de média dimensão.

Esta hotte inclui um motor de extração?

Não, esta hotte é um elemento passivo do sistema de ventilação. Requer a ligação a um ventilador externo ou ao sistema de ventilação central do edifício para funcionar corretamente.

Os filtros de labirinto são fáceis de limpar?

Sim, os filtros de labirinto são fabricados em aço inoxidável e são projetados para serem facilmente removíveis e laváveis na máquina de lavar loiça, facilitando a manutenção diária.

Qual o tipo de montagem desta hotte?

A hotte é fornecida desmontada e a sua montagem é feita por aparafusamento, utilizando o sistema de furos e suspensões integrado para fixação segura na parede.

Esta hotte possui iluminação integrada?

Não, este modelo de hotte de parede angular não inclui iluminação. É um modelo focado exclusivamente na função de extração de fumos e vapores.

Qual a profundidade desta hotte?

Esta hotte possui uma profundidade de 700 mm, o que a torna ideal para integrar em cozinhas profissionais com equipamentos da Linha 700, otimizando o espaço e a eficiência da extração.