

# Ficha Tecnica

Precisa de Ajuda? Ligue: (+351) 916 542 211

Hotelequip.pt

Rua Empresarial N° 8A, Zona Industrial Ponte Seca  
2510-752 Gaeiras, Portugal

Ficha tecnica gerada em: 21/06/2026

O produto final e as características podem diferir ligeiramente do mostrado na imagem.



Acesso rapido  
ao produto



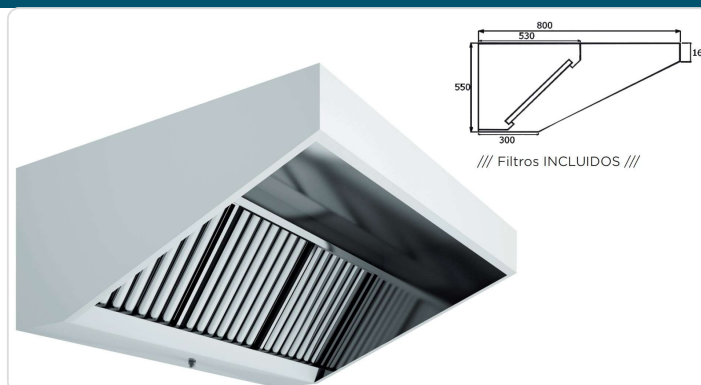
Hotelequip.pt

## Hotte Exaustora Mural Inox 2000x800x550mm

### Informacoes do Produto

<b>SKU:</b>	CHA20080CMB	<b>Modelo:</b>	A20080CMB
<b>Marca:</b>	CLIMA	<b>EAN:</b>	N/D
		<b>Dimensões:</b>	2000 x 800 x 550 cm

### Imagens do Produto



### Especificacoes

<b>Modelo</b>	A20080CMB
<b>Marca</b>	CLIMA

### Descricao Resumida

Hotte exaustora mural em aço inoxidável AISI-430, sem turbina, ideal para cozinhas profissionais. Dimensões: 2000x800x550mm.

## Descricao Completa

### Hotte Exaustora Mural — Hotte Exaustora — Principais Vantagens

Concebida para otimizar o ambiente em cozinhas profissionais, esta coifa extratora mural de 2000x800x550mm é a solução ideal para a remoção eficaz de fumos, vapores e odores. Fabricada em aço inoxidável AISI-430, garante durabilidade e fácil higienização, essenciais para o cumprimento das normas HACCP. A sua construção robusta por soldadura, com cantos dobrados e chanfrados, assegura uma integração perfeita e segura no seu espaço de trabalho.

Este extrator de fumo destaca-se pela inovação no design dos coletores em U soldados, permitindo uma fixação segura dos filtros sem montantes intermédios, o que simplifica significativamente a limpeza. Os filtros de lâminas em aço inoxidável, inclinados a 45°, possuem um sistema de esgoto eficiente com depósito de recolha e tampão roscado de grandes dimensões, proporcionando uma manutenção descomplicada e uma operação contínua.

### Aplicações Profissionais

Esta capana de exaustão é perfeita para uma vasta gama de estabelecimentos, desde restaurantes e pastelarias a hotéis, bares e cozinhas industriais. A sua capacidade de extração de ar sem turbina torna-a versátil para ambientes onde a ventilação é feita por sistemas externos ou onde o ruído deve ser minimizado. É particularmente indicada para zonas de confeção com chapa, fogão ou braseira, garantindo um ambiente de trabalho mais limpo e confortável para a sua equipa.

### Características Técnicas

Material	Aço inoxidável AISI-430
Dimensões (LxPxA)	2000x800x550 mm
Construção	Soldada, cantos dobrados e chanfrados
Filtros	Lâminas em aço inoxidável, inclinados a 45° com sistema de esgoto
Sistema de Esgoto	Depósito de recolha e tampão roscado
Turbina	Não incluída

## Perguntas Frequentes

---

### **Esta hotte de exaustão inclui turbina?**

Não, esta campânula de extração é concebida para sistemas de ventilação externos, não incluindo turbina integrada. É ideal para instalações que já possuem um motor.

### **Qual a importância do material em aço inoxidável AISI-430?**

O aço inoxidável AISI-430 oferece excelente resistência à corrosão e durabilidade, sendo fácil de limpar e manter. Estas características são cruciais para a higiene e longevidade em ambientes de cozinha profissional.

### **Como se realiza a limpeza dos filtros?**

Os filtros de lâminas, fabricados em aço inoxidável e inclinados a 45°, possuem um sistema de esgoto integrado com depósito de recolha e tampão roscado. Esta conceção facilita a remoção e limpeza, garantindo a máxima eficácia e higiene.

### **Esta coifa cumpre as normas de segurança e higiene?**

Sim, este equipamento de ventilação cumpre todas as normas em vigor, sendo aplicável a qualquer tipo de instalação profissional. A sua conceção teve em conta os mais elevados padrões tecnológicos e de qualidade para garantir a segurança e higiene.

### **Em que tipo de cozinhas é esta hotte mais adequada?**

A hotte extratora é ideal para cozinhas de restaurantes, snack-bares, pastelarias e unidades de hotelaria que necessitem de uma solução eficiente para a remoção de fumos e vapores, especialmente em espaços onde a profundidade de 800mm é vantajosa.