

Ficha Tecnica

Precisa de Ajuda? Ligue: (+351) 916 542 211

Hotelequip.pt

Rua Empresarial N° 8A, Zona Industrial Ponte Seca
2510-752 Gaeiras, Portugal

Ficha tecnica gerada em: 22/06/2026

O produto final e as características podem diferir ligeiramente do mostrado na imagem.



Acesso rapido
ao produto



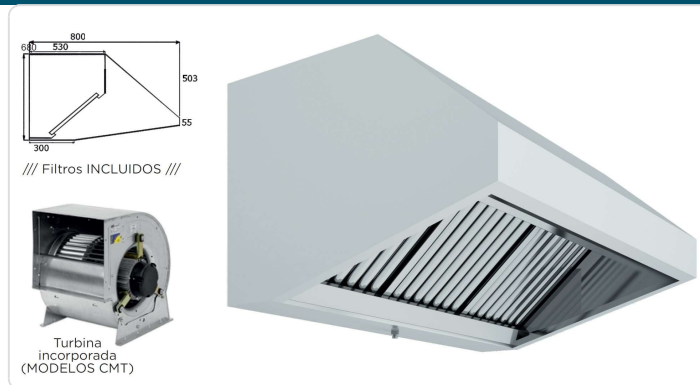
Hotelequip.pt

Hotte Mural Snack Profissional com Turbina 2500x800mm

Informacoes do Produto

SKU:	CHA25080CMT	Modelo:	A25080CMT
Marca:	CLIMA	EAN:	N/D
		Dimensões:	2500 x 800 x 700 cm

Imagens do Produto



Especificacoes

Modelo	A25080CMT
Marca	CLIMA

Descricao Resumida

Hotte mural profissional em aço inox com turbina de 2500 mm para exaustão eficiente em cozinhas comerciais. Dimensões: 2500x800x700 mm.

Descricao Completa

Hotte mural profissional — Hotte Mural — Principais Vantagens

Concebida para cozinhas profissionais exigentes, esta hotte mural assegura a máxima eficácia na captação de fumos e vapores. Fabricada em aço inoxidável AISI-430, garante durabilidade e resistência à corrosão, indispensáveis em ambientes de restauração. A sua construção robusta, com cantos dobrados e chanfrados, facilita a limpeza e manutenção, cumprindo as mais rigorosas normas de higiene.

A estrutura interna diáfana, sem montantes intermédios, otimiza o fluxo de ar e a capacidade de recolha. Os filtros de lâminas em aço inoxidável, inclinados a 45°, possuem um sistema de esgoto eficiente, com depósito de recolha e tampão roscado de grandes dimensões. A turbina incorporada assegura um desempenho de exaustão superior, contribuindo para um ambiente de trabalho mais confortável e seguro.

Aplicações Profissionais

A versatilidade desta coifa exaustora torna-a ideal para diversos estabelecimentos do setor da hotelaria e restauração, como restaurantes, snack-bares, cantinas e hotéis. O seu design mural permite uma integração perfeita em cozinhas de diferentes configurações, otimizando o espaço disponível. É a solução perfeita para quem procura um sistema de extração de ar fiável e de alto desempenho, capaz de lidar com grandes volumes de confeção alimentar.

A potente turbina integrada garante a remoção rápida e eficaz de odores e partículas de gordura, mantendo a qualidade do ar no ambiente de trabalho. Isto contribui para o bem-estar da sua equipa e para o cumprimento das regulamentações de saúde e segurança. Um apanha fumos desta qualidade é um investimento crucial para a longevidade e eficiência da sua operação.

Características Técnicas

Característica	Detalhe
Material	Aço Inoxidável AISI-430
Construção	Soldadura, cantos dobrados e chanfrados

Característica	Detalhe
Colectores	Em forma de U soldados, sem montantes intermédios
Filtros	Lâminas em aço inoxidável, inclinados a 45°
Sistema de Esgoto	Depósito de recolha e tampão roscado
Turbina	Incorporada
Dimensões (LxPxA)	2500x800x700 mm
Dimensões da Turbina	2500 mm
Potência da Turbina	10/10 – 3/4C V

Perguntas Frequentes

Qual a importância do aço inoxidável AISI-430 nesta hotte?

O aço inoxidável AISI-430 oferece excelente durabilidade e resistência à corrosão, sendo fundamental para garantir a longevidade do equipamento em ambientes de cozinha profissional, onde a exposição a humidade e vapores é constante.

Como o design sem montantes intermédios beneficia a manutenção?

A ausência de montantes intermédios na estrutura dos coletores proporciona uma superfície mais lisa e contínua, facilitando significativamente a limpeza e a remoção de gorduras acumuladas, otimizando a higiene e reduzindo o tempo de manutenção.

Os filtros desta hotte são fáceis de limpar?

Sim, os filtros de lâminas em aço inoxidável, com inclinação de 45° e um sistema de esgoto com depósito de recolha e tampão roscado, foram concebidos para uma limpeza prática e eficiente, assegurando a máxima performance de filtragem.

Que tipo de ambientes é mais adequado para esta coifa com turbina incorporada?

Esta coifa é ideal para qualquer cozinha profissional, desde pequenos snack-bars a grandes restaurantes, onde a necessidade de uma exaustão potente e eficaz de fumos e odores é uma prioridade para manter um ambiente de trabalho saudável.

Como esta hotte contribui para a segurança alimentar?

Ao remover eficientemente fumos e vapores, esta hotte ajuda a prevenir a acumulação de gordura nas superfícies e no ar, reduzindo riscos de contaminação e incêndio, e contribuindo para o cumprimento rigoroso das normas de segurança alimentar.