

Ficha Tecnica

Precisa de Ajuda? Ligue: (+351) 916 542 211

Hotelequip.pt

Rua Empresarial N° 8A, Zona Industrial Ponte Seca
2510-752 Gaeiras, Portugal

Ficha tecnica gerada em: 19/05/2026

O produto final e as características podem diferir ligeiramente do mostrado na imagem.



Acesso rapido
ao produto

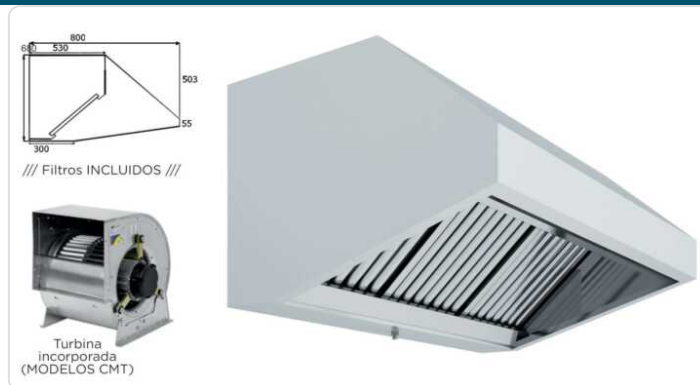


Hotte Mural Snack 800 Profundidade COM TURBINA 2500x800x700h mm

Informacoes do Produto

SKU:	CHA25080CMT	Modelo:	A25080CMT
Marca:	CLIMA	EAN:	N/D

Imagens do Produto



Especificacoes

Marca	CLIMA
Modelo	A25080CMT

Descricao Resumida

Dados técnicos

- Dimensões: 2500x800x700 (LxPxA) mm

- Dimensões da turbina: 2500 (F) mm
- Potência da turbina: 10/10 - 3/4C V

Descricao Completa

Características técnicas

- Fabricado em aço inoxidável AISI-430.
- Construídos por soldadura, com cantos dobrados e chanfrados.
- Colectores em forma de U soldados para fixação dos filtros, com estrutura diáfana, sem montantes intermédios, facilitando a limpeza correcta.
- Filtros inclinados a 45° com sistema de esgoto, depósito de recolha e tampão roscado de grandes dimensões.
- Cumpre todas as normas em vigor e é aplicável a qualquer tipo de instalação.
- A sua conceção teve em conta os mais elevados aspectos tecnológicos e de qualidade.
- Todos os exaustores são fornecidos com filtro de lâminas em aço inoxidável.
- Turbina incorporada.