

# Ficha Tecnica

Precisa de Ajuda? Ligue: (+351) 916 542 211

Hotelequip.pt

Rua Empresarial N° 8A, Zona Industrial Ponte Seca  
2510-752 Gaeiras, Portugal

Ficha tecnica gerada em: 24/05/2026

O produto final e as características podem diferir ligeiramente do mostrado na imagem.



Acesso rapido  
ao produto



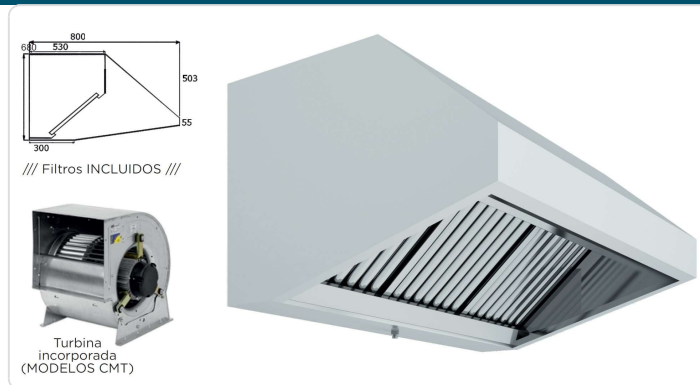
Hotelequip.pt

## Hotte Exaustora Mural com Turbina, 2000mm

### Informacoes do Produto

<b>SKU:</b>	CHA20080CMT	<b>Modelo:</b>	A20080CMT
<b>Marca:</b>	CLIMA	<b>EAN:</b>	N/D
		<b>Dimensões:</b>	2000 x 800 x 700 cm

### Imagens do Produto



### Especificacoes

<b>Modelo</b>	A20080CMT
<b>Marca</b>	CLIMA

### Descricao Resumida

Hotte exaustora mural de alta performance com turbina integrada, ideal para cozinhas profissionais. Fabricada em aço inox AISI-430 para durabilidade e higiene.

## Descricao Completa

### Hotte exaustora mural — Hotte de Exaustão — Principais Vantagens

Este extrator de fumos mural, concebido especificamente para cozinhas profissionais, garante uma extração eficaz e uma purificação do ar superior. Fabricado em aço inoxidável AISI-430, resistente e de fácil higienização, é uma solução robusta para manter o ambiente da sua cozinha sempre fresco e limpo. A sua construção soldada e os cantos dobrados e chanfrados asseguram uma segurança acrescida e simplificam as operações de limpeza, enquanto os filtros inclinados com sistema de esgoto otimizam a recolha de gorduras.

### Aplicações Profissionais

Esta coifa com turbina é ideal para restaurantes, snack-bares, hotéis e outras unidades de restauração que necessitem de uma solução de exaustão eficiente para montagem em parede. A sua profundidade de 800 mm torna-a adequada para linhas de confeção de média a grande dimensão, suportando o volume de vapores e odores gerados em ambientes de cozinha intensiva. Permite uma instalação de acordo com as normas em vigor, assegurando a funcionalidade e o cumprimento das regulamentações de higiene e segurança.

### Características Técnicas

Característica	Detalhe
Dimensões (LxPxA)	2000x800x700 mm
Material	Aço Inoxidável AISI-430
Construção	Soldado, com cantos dobrados e chanfrados
Colectores	Formato em U para fixação de filtros
Filtros	Inclinados a 45° com sistema de esgoto
Depósito de Recolha	Sim, com tampão roscado de grandes dimensões
Turbina	Incorporada

Característica	Detalhe
Dimensões da Turbina	2000 mm (F)
Potência da Turbina	9/9 – 3/4 HP

## Perguntas Frequentes

---

### **Qual a importância de uma hotte exaustora com turbina integrada?**

A turbina integrada é crucial para garantir uma forte capacidade de extração, removendo de forma eficiente fumos, vapores e odores da sua cozinha industrial, mantendo o ambiente de trabalho mais saudável e agradável para a sua equipa.

### **Este apanha fumos cumpre as normas de segurança e higiene?**

Sim, o design e fabrico desta coifa exaustora cumprem todas as normas em vigor, sendo aplicável a qualquer tipo de instalação profissional. O aço inoxidável AISI-430 facilita a limpeza e garante a higiene necessária.

### **Que manutenção é necessária para os filtros?**

Os filtros de lâminas em aço inoxidável são fáceis de remover e limpar. O sistema de esgoto e o depósito de recolha de gorduras simplificam a manutenção, prolongando a vida útil do equipamento e assegurando a sua eficácia.

### **É fácil instalar esta campânula de exaustão mural?**

A hotte foi concebida para uma fixação segura à parede, e a sua construção soldada garante robustez. No entanto, recomenda-se a intervenção de um profissional qualificado para garantir uma instalação correta e segura.

### **Este equipamento é adequado para cozinhas com muito movimento?**

Com uma largura de 2000 mm e uma turbina potente, esta hotte é perfeitamente adequada para cozinhas de grande volume de produção, como as encontradas em hotéis e restaurantes movimentados, onde a eficiência na exaustão é fundamental.