

Ficha Tecnica

Precisa de Ajuda? Ligue: (+351) 916 542 211

Hotelequip.pt

Rua Empresarial N° 8A, Zona Industrial Ponte Seca
2510-752 Gaeiras, Portugal

Ficha tecnica gerada em: 21/06/2026

O produto final e as características podem diferir ligeiramente do mostrado na imagem.



Acesso rapido
ao produto



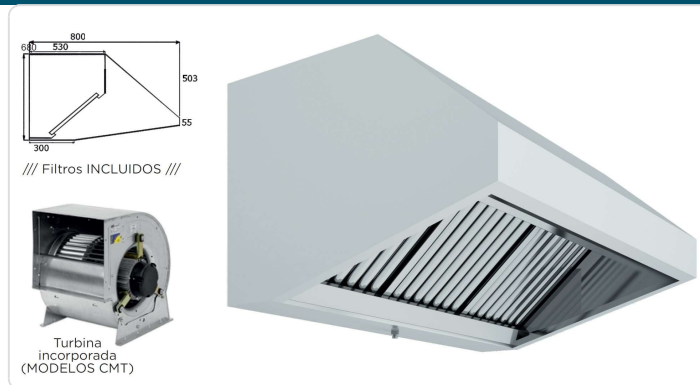
Hotelequip.pt

Hotte de Parede Snack Profunda com Turbina 1500mm

Informacoes do Produto

SKU:	CHA15080CMT	Modelo:	A15080CMT
Marca:	CLIMA	EAN:	N/D
		Dimensões:	1500 x 800 x 700 cm

Imagens do Produto



Especificacoes

Modelo	A15080CMT
Marca	CLIMA

Descricao Resumida

Hotte de parede robusta em inox AISI-430, com turbina integrada, ideal para cozinhas profissionais. Extração de fumos eficiente e fácil manutenção.

Descricao Completa

hotte de parede industrial — Hotte de Exaustão — Principais Vantagens

Concebida para cozinhas profissionais exigentes, esta hotte de exaustão mural oferece uma solução robusta e eficaz para a extração de fumos e vapores. Fabricada em aço inoxidável AISI-430, garante durabilidade, resistência à corrosão e uma higiene impecável, crucial para ambientes de restauração. A sua construção soldada com cantos dobrados e chanfrados assegura uma limpeza fácil e total conformidade com as normas sanitárias mais rigorosas. A apanha fumos incorpora uma turbina potente, garantindo um desempenho superior e mantendo o ar da sua cozinha limpo e fresco.

Aplicações Profissionais

Esta coifa industrial é ideal para restaurantes, snack-bares, hotéis, e qualquer cozinha profissional que necessite de uma exaustão de ar eficiente e fiável. A sua profundidade de 800 mm torna-a particularmente adequada para linhas de confeção de maior porte, onde a eliminação rápida e completa de fumos e odores é essencial para o conforto da equipa e a qualidade do ambiente. Com coletores em forma de U para fixação dos filtros e um sistema de esgoto prático, a manutenção é simplificada, otimizando o fluxo de trabalho e contribuindo para a produtividade da sua operação. A sua capacidade de exaustão eficiente contribui para um ambiente de trabalho mais agradável e seguro, minimizando a proliferação de bactérias e gorduras no ar.

Características Técnicas

Material	Aço inoxidável AISI-430
Construção	Soldada, com cantos dobrados e chanfrados
Coletores de Filtros	Em forma de U, diáfanos, sem montantes intermédios
Filtros	De lâminas em aço inoxidável, inclinados a 45° com sistema de esgoto, depósito de recolha e tampão roscado
Turbina	Incorporada
Dimensões (LxPxA)	1500x800x700 mm

Dimensões da Turbina (F)	1500 mm
Potência da Turbina	9/9 – 1/2CV

Perguntas Frequentes

Qual a principal vantagem desta hotte de exaustão?

A principal vantagem é a sua construção robusta em aço inoxidável AISI-430 e a turbina incorporada, que garantem uma extração de fumos altamente eficiente e durabilidade em ambientes de cozinha intensivos. Além disso, a facilidade de limpeza e a conformidade com as normas sanitárias são pontos fortes.

É fácil de limpar e manter?

Sim, o design com cantos dobrados e chanfrados, coletores diáfanos e filtros inclinados com sistema de esgoto foi concebido para facilitar a limpeza e a manutenção. Isso minimiza a acumulação de gordura e garante a higiene.

Esta hotte cumpre as normas de segurança e higiene?

Com certeza. Este exaustor foi projetado para cumprir todas as normas em vigor, sendo aplicável a qualquer tipo de instalação profissional, garantindo um ambiente de trabalho seguro e higiênico.

Posso instalá-la em qualquer tipo de cozinha profissional?

Sim, a sua conceção versátil permite a instalação em uma variedade de cozinhas profissionais, desde pequenos snack-bares até grandes restaurantes e hotelaria, proporcionando uma solução de ventilação eficaz.

Porque devo escolher uma hotte com turbina incorporada?

A turbina incorporada oferece um desempenho de exaustão superior, garantindo que os fumos e odores sejam removidos de forma rápida e eficiente. Isso resulta num ambiente de cozinha mais fresco, limpo e confortável para os seus colaboradores.