

Ficha Tecnica

Precisa de Ajuda? Ligue: (+351) 916 542 211

Hotelequip.pt

Rua Empresarial N° 8A, Zona Industrial Ponte Seca
2510-752 Gaeiras, Portugal

Ficha tecnica gerada em: 21/06/2026

O produto final e as características podem diferir ligeiramente do mostrado na imagem.



Acesso rapido
ao produto



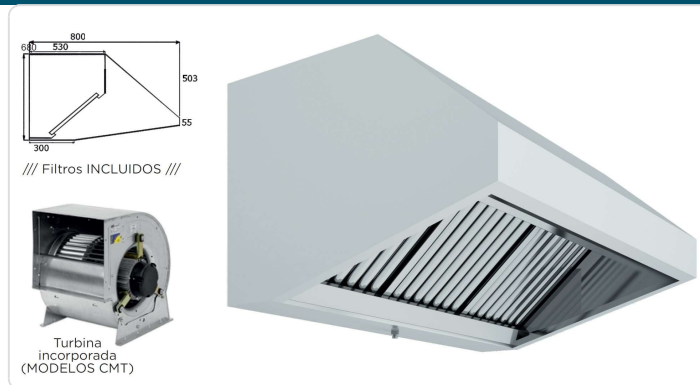
Hotelequip.pt

Hotte de Parede Industrial com Turbina 1000x800x700 mm

Informacoes do Produto

SKU:	CHA10080CMT	Modelo:	A10080CMT
Marca:	CLIMA	EAN:	N/D
		Dimensões:	1000 x 800 x 700 cm

Imagens do Produto



Especificacoes

Modelo	A10080CMT
Marca	CLIMA

Descricao Resumida

Hotte de parede com turbina incorporada em aço inoxidável AISI-430. Garante uma exaustão potente e ambiente de trabalho limpo. Dimensões: 1000x800x700 mm.

Descricao Completa

Exaustão Eficaz — Principais Vantagens

Concebida para cozinhas profissionais, esta campânula de extração garante um ambiente de trabalho limpo e livre de fumos. Construída em aço inoxidável AISI-430, oferece robustez e uma durabilidade excepcional, resistindo à corrosão e facilitando a higienização diária. A integração inteligente da turbina proporciona uma eficiência energética superior e um desempenho fiável.

Aplicações Profissionais

Esta coifa é ideal para todo o tipo de estabelecimentos de hotelaria e restauração, desde pequenos snack-bares a grandes complexos hoteleiros. A sua capacidade de processar grandes volumes de ar torna-a indispensável em cozinhas com elevada produção, onde a remoção de vapores e odores é crucial para o conforto dos colaboradores e para o cumprimento das normas de segurança alimentar.

A estrutura pensada para a facilidade de limpeza e a manutenção simplificada asseguram que este extrator de fumos se adapta perfeitamente a qualquer ritmo de trabalho, minimizando interrupções e garantindo a continuidade do serviço. É uma solução versátil para cantinas, refeitórios e qualquer espaço que exija uma ventilação profissional.

Características Técnicas

Característica	Detalhe
Material	Aço inoxidável AISI-430
Construção	Por soldadura, com cantos dobrados e chanfrados
Coletores	Em U soldados para fixação de filtros, com estrutura diáfana
Filtros	De lâminas em aço inoxidável, inclinados a 45° com sistema de esgoto
Depósito	De recolha e tampão roscado de grandes dimensões
Normas	Cumprir todas as normas em vigor

Característica	Detalhe
Turbina	Incorporada
Dimensões (LxPxA)	1000x800x700 mm
Potência da Turbina	7/7 – 1/5CV

Perguntas Frequentes

Qual a principal vantagem desta hotte de parede?

Esta hotte destaca-se pela sua construção robusta em aço inoxidável e pela turbina incorporada, que garante uma exaustão potente e eficiente, essencial para qualquer cozinha profissional.

Como é assegurada a limpeza e manutenção do equipamento?

Graças aos coletores em U soldados sem montantes intermédios e aos filtros inclinados a 45° com sistema de esgoto e depósito de recolha, a limpeza é simplificada e eficaz, promovendo a higiene.

Em que tipo de ambientes profissionais pode ser utilizada esta coifa?

Devido à sua versatilidade e conformidade com as normas, esta coifa é ideal para cozinhas de restaurantes, hotéis, cantinas e outros estabelecimentos que necessitem de uma solução de exaustão mural fiável.

Quais as dimensões exatas desta hotte industrial?

As dimensões do equipamento são 1000 mm de largura, 800 mm de profundidade e 700 mm de altura, o que a torna adequada para diversas configurações de cozinha.

Este equipamento cumpre as normas de segurança e higiene?

Sim, esta campana de exaustão foi concebida e fabricada para cumprir todas as normas em vigor, garantindo a sua aplicação segura em qualquer tipo de instalação profissional.