

Ficha Tecnica

Precisa de Ajuda? Ligue: (+351) 916 542 211



Hotelequip.pt

Hotelequip.pt

Rua Empresarial N° 8A, Zona Industrial Ponte Seca
2510-752 Gaeiras, Portugal



Acesso rapido
ao produto

Ficha tecnica gerada em: 23/06/2026

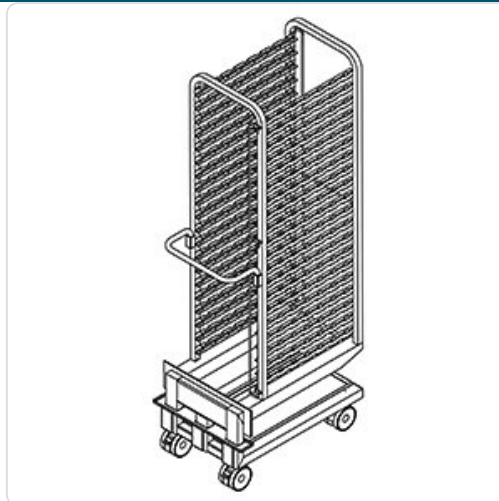
O produto final e as caracteristicas podem diferir ligeiramente do mostrado na imagem.

Carro Suporte de Tabuleiros Inox - 23 Níveis, Espaçamento 63 mm

Informacoes do Produto

SKU:	UD4001.512	Modelo:	UD4001.512
Marca:	UDEX	EAN:	N/D

Imagens do Produto



Especificacoes

Marca	UDEX
Modelo	UD4001.512

Descricao Resumida

Carro robusto em aço inoxidável com 23 níveis e espaçamento de 63 mm para transporte e armazenamento higiênico de tabuleiros em cozinhas profissionais.

Descricao Completa

Carro Porta Tabuleiros — Carro para Tabuleiros — Principais Vantagens

Otimize o fluxo de trabalho na sua cozinha comercial com este versátil carrinho de transporte de tabuleiros, concebido para maximizar a eficiência e a organização. A sua robustez, aliada às características de segurança alimentar e durabilidade, torna-o indispensável para a movimentação e armazenamento higiênico de tabuleiros em ambientes de restauração intensiva. A estrutura em aço inoxidável assegura estabilidade, mesmo com carga máxima, facilitando as operações diárias e garantindo um transporte seguro.

A limpeza é simplificada pela construção em aço inoxidável de alta qualidade, resistente à corrosão, vital para manter os padrões sanitários exigidos. Este equipamento é compatível com uma vasta gama de tabuleiros (LBES, LVES, LBGS, LVGS), o que o torna uma solução adaptável e eficaz para pastelarias, padarias e cozinhas industriais, contribuindo significativamente para um espaço de trabalho mais organizado e produtivo.

Aplicações Profissionais

Este suporte móvel é uma ferramenta multifuncional para cozinhas de restaurantes, estabelecimentos hoteleiros, padarias, pastelarias e serviços de catering. Com capacidade para 23 tabuleiros e um espaçamento otimizado entre níveis, facilita o transporte seguro de produtos, quer sejam frescos ou acabados de sair do forno. Proporciona mobilidade essencial para preparações culinárias, otimizando o armazenamento temporário e sendo crucial para negócios que requerem o manuseamento rápido e seguro de grandes volumes de tabuleiros.

Características Técnicas

Característica	Detalhe
Dimensões (LxPxA)	490x715x1710 mm
Capacidade	23 níveis
Compatibilidade de Tabuleiros	LBES, LVES, LBGS, LVGS

Característica	Detalhe
Espaçamento entre Níveis	63 mm
Estrutura	Aço inoxidável

Perguntas Frequentes

Qual é o material de construção principal deste carro porta tabuleiros e quais os seus benefícios?

É fabricado integralmente em aço inoxidável, um material que garante durabilidade excepcional, elevada resistência à corrosão e uma facilidade de limpeza inigualável, essencial para cumprir com as rigorosas normas de higiene alimentar.

Que tipos e tamanhos de tabuleiros são compatíveis com este carro de transporte?

Este carro foi concebido para ser compatível com tabuleiros de diversos formatos standard, incluindo os tipos LBES, LVES, LBGS e LVGS, oferecendo assim grande versatilidade para as suas necessidades de cozinha.

Quantos tabuleiros consigo transportar em simultâneo neste equipamento?

O carro dispõe de 23 níveis, permitindo o transporte eficiente de 23 tabuleiros de média dimensão, com um espaçamento otimizado de 63 mm entre eles, o que assegura a circulação de ar adequada e evita a condensação.

Este carro porta tabuleiros requer algum tipo de montagem ou instalação especial?

Não, este carro de suporte de tabuleiros é entregue pronto a usar, não exigindo montagem complicada ou instalação especial. É um equipamento robusto e fácil de manobrar, ideal para começar a utilizar imediatamente.

Como posso garantir a correta manutenção e prolongar a vida útil deste carro de aço inoxidável?

Para a manutenção e higiene diária, recomenda-se a utilização de produtos de limpeza neutros e um pano macio. Evite o uso de produtos abrasivos ou à base de cloro para preservar o acabamento e a integridade do aço inoxidável, garantindo a sua longevidade.