

Ficha Tecnica

Precisa de Ajuda? Ligue: (+351) 916 542 211

Hotelequip.pt

Rua Empresarial N° 8A, Zona Industrial Ponte Seca
2510-752 Gaeiras, Portugal

Ficha tecnica gerada em: 16/05/2026

O produto final e as características podem diferir ligeiramente do mostrado na imagem.



Acesso rapido
ao produto

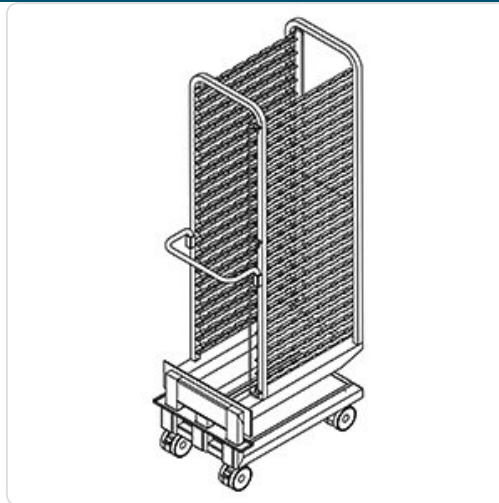


Carro Porta Tabuleiros Inox - 23 Cones, Espaçamento 63 mm

Informacoes do Produto

SKU:	UD4001.512	Modelo:	CARRO PORTA TABULEIRO
Marca:	UDI	EAN:	N/D

Imagens do Produto



Especificacoes

Marca	UDI
Modelo	CARRO PORTA TABULEIRO

Descricao Resumida

Carro porta tabuleiros em aço inoxidável com capacidade para 23 cones e espaçamento de 63 mm, ideal para cozinhas profissionais e hotéis.

Descricao Completa

Carro Porta Tabuleiros Inox — Principais Vantagens

Maximize a eficiência e a organização na sua cozinha profissional com o nosso carro porta tabuleiros em aço inoxidável. Desenhado para atender às exigências de segurança alimentar e durabilidade, este equipamento é ideal para o transporte e armazenamento de tabuleiros de forma prática e higiênica. A sua construção robusta garante estabilidade, mesmo quando totalmente carregado, otimizando o fluxo de trabalho em ambientes de alta rotação.

A estrutura em aço inoxidável confere uma resistência superior à corrosão e facilita a limpeza, essencial para manter os mais elevados padrões de higiene nas operações diárias. Compatível com diversos formatos de tabuleiros (LBES, LVES, LBGS, LVGS), este carro adapta-se perfeitamente às necessidades de pastelarias, padarias, restaurantes e cozinhas industriais, contribuindo para uma operação mais fluída e organizada.

Aplicações

Este carro porta tabuleiros é uma solução versátil para cozinhas de restaurantes, hotéis, padarias, pastelarias e unidades de catering. A sua capacidade para 23 cones e o espaçamento adequado garantem o transporte seguro de produtos frescos ou recém-saídos do forno, oferecendo mobilidade a preparações e otimizando o espaço de armazenamento temporário. Indispensável para operações que necessitam de movimentar grandes volumes de tabuleiros de forma rápida e segura.

Especificações Técnicas

Característica	Detalhe
Dimensões (LxPxA)	490x715x1710 mm
Capacidade	23 cones
Compatibilidade de Tabuleiros	LBES, LVES, LBGS, LVGS
Espaçamento entre Cones	63 mm

Característica	Detalhe
Estrutura	Aço inoxidável