

Ficha Tecnica

Precisa de Ajuda? Ligue: (+351) 916 542 211

Hotelequip.pt

Rua Empresarial N° 8A, Zona Industrial Ponte Seca
2510-752 Gaeiras, Portugal

Ficha tecnica gerada em: 23/06/2026

O produto final e as caracteristicas podem diferir ligeiramente do mostrado na imagem.



Acesso rapido
ao produto

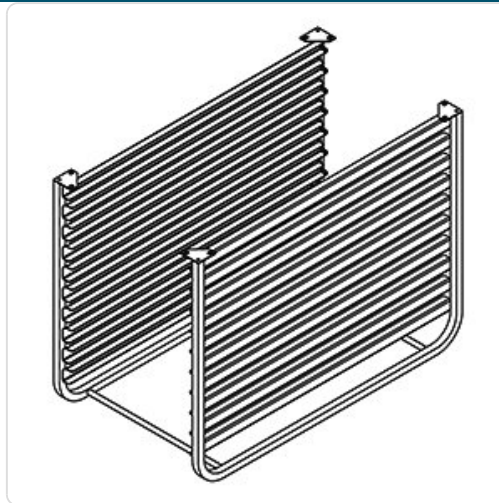


Porta Tabuleiros em Inox para Fornos UDILBES 10xGN1/1

Informacoes do Produto

SKU:	UD4001.484A	Modelo:	4001.484A
Marca:	UDEX	EAN:	N/D

Imagens do Produto



Especificacoes

Marca	UDEX
Modelo	4001.484A

Descricao Resumida

Porta tabuleiros em aço inoxidável para fornos UDILBES, com capacidade para 10 tabuleiros GN 1/1. Otimiza a organização e eficiência.

Descricao Completa

Porta Tabuleiros – Principais Vantagens

Este suporte para tabuleiros em aço inoxidável é a solução ideal para otimizar o espaço e a eficiência em cozinhas profissionais. Projetado especificamente para o modelo UDILBES, garante uma organização impecável dos seus tabuleiros Gastronorm, facilitando o acesso e manuseamento rápido durante os períodos de maior afluência. A robustez do inox assegura durabilidade e uma limpeza sem esforço, contribuindo para manter os mais elevados padrões de higiene no seu estabelecimento.

A versatilidade deste equipamento permite uma adaptação perfeita a diversas necessidades, desde a preparação à refrigeração ou transporte de alimentos. O design focado na funcionalidade torna-o um aliado indispensável para qualquer chef ou profissional de restauração que procure maximizar a produtividade e a arrumação.

Aplicações Profissionais

Perfeito para cozinhas de restaurantes, hotéis, cantinas e serviços de catering, este porta tabuleiros oferece uma organização superior na área de confeção. A sua compatibilidade com fornos do modelo UDILBES faz dele um complemento vital para otimizar a logística interna, tornando a movimentação de tabuleiros uma tarefa simples e segura. É um investimento inteligente para qualquer negócio que vise aumentar a eficácia operacional e a organização.

Em ambientes de hotelaria e restauração, onde a rapidez e a higiene são cruciais, contar com um suporte específico para tabuleiros GN 1/1 simplifica significativamente os processos diários. A possibilidade de fixação ao suporte garante estabilidade e segurança, aspetos fundamentais para um ambiente de trabalho exigente.

Características Técnicas

Característica	Detalhe
Material	Aço inoxidável
Capacidade	10x GN 1/1

Característica	Detalhe
Espaçamento entre tabuleiros	45 mm
Compatibilidade	Suporte para modelo UDILBES
Tipo de Fixação	Fixar ao suporte

Perguntas Frequentes

Para que tipo de fornos é este porta tabuleiros adequado?

Este porta tabuleiros foi concebido especificamente para ser fixado a suportes de fornos do modelo UDILBES, garantindo compatibilidade e segurança.

Quantos tabuleiros GN 1/1 pode este suporte armazenar?

O equipamento tem capacidade para armazenar até 10 tabuleiros Gastronorm de tamanho GN 1/1, otimizando o espaço de armazenamento.

Qual é a distância entre cada tabuleiro neste porta tabuleiros?

O espaçamento cuidadosamente pensado entre os tabuleiros é de 45 mm, permitindo uma circulação de ar adequada e fácil acesso a cada tabuleiro.

O material é resistente e fácil de limpar?

Sim, o porta tabuleiros é fabricado em aço inoxidável, um material conhecido pela sua resistência à corrosão, durabilidade e facilidade de limpeza, essencial em ambientes de cozinha profissional.

Este suporte pode ser utilizado para outros fins além do armazenamento em fornos?

Embora otimizado para o modelo UDILBES, a sua construção em inox e as dimensões padrão GN 1/1 permitem que seja adaptado para outras finalidades, como transporte ou armazenamento refrigerado, desde que respeite as suas características de fixação.