

# Ficha Tecnica

Precisa de Ajuda? Ligue: (+351) 916 542 211

Hotelequip.pt

Rua Empresarial N° 8A, Zona Industrial Ponte Seca  
2510-752 Gaeiras, Portugal

Ficha tecnica gerada em: 16/05/2026

*O produto final e as características podem diferir ligeiramente do mostrado na imagem.*



Acesso rapido  
ao produto

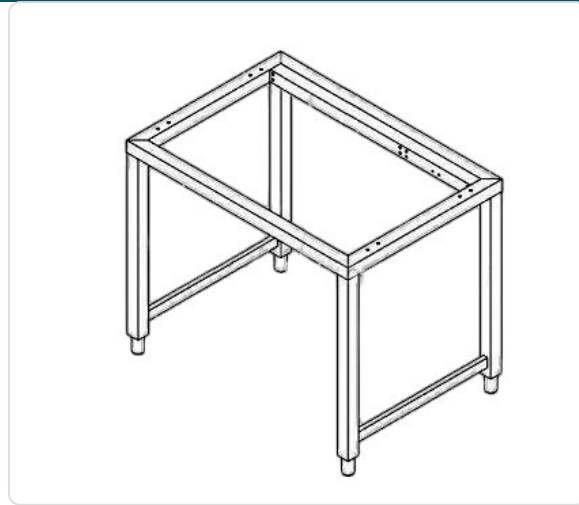


## Suporte em Aço Inoxidável para Fornos Udilbes

### Informacoes do Produto

<b>SKU:</b>	UD4001.484	<b>Modelo:</b>	SUPORTE AÇO INOX PARA MODELO UDILBES
<b>Marca:</b>	UDI	<b>EAN:</b>	N/D

### Imagens do Produto



### Especificacoes

<b>Marca</b>	UDI
<b>Modelo</b>	SUPORTE AÇO INOX PARA MODELO UDILBES

### Descricao Resumida

Suporte em aço inoxidável para fornos profissionais, adaptado aos modelos LBE-LVE-LBG-LVG-101. Dimensões: 930x725x710 mm. Ideal para otimizar o espaço e a ergonomia na cozinha.

## Descrição Completa

### Suporte Forno — Suporte para Forno em Aço Inoxidável — Principais Vantagens

Maximize a organização e otimize o espaço na sua cozinha profissional com este suporte robusto em aço inoxidável. Desenhado para acomodar fornos de diversos modelos, oferece uma base sólida e estável, essencial para o bom funcionamento do equipamento e a segurança da sua equipa.

A construção em aço inoxidável garante durabilidade excepcional, resistindo à corrosão e ao desgaste diário em ambientes exigentes. A sua superfície lisa facilita a limpeza e manutenção, cumprindo os mais elevados padrões de higiene.

### Aplicações

Ideal para restaurantes, hotéis, padarias, pastelarias e outras cozinhas industriais que procuram soluções de organização eficientes. Perfeito para elevar fornos a uma altura de trabalho ergonómica, facilitando as operações e melhorando a produtividade.

### Especificações Técnicas

Característica	Detalhe
Material	Aço Inoxidável
Dimensões (LxPxA)	930 x 725 x 710 mm
Compatibilidade	Modelos LBE-LVE-LBG-LVG-101