

Ficha Tecnica

Precisa de Ajuda? Ligue: (+351) 916 542 211

Hotelequip.pt

Rua Empresarial N° 8A, Zona Industrial Ponte Seca
2510-752 Gaeiras, Portugal

Ficha tecnica gerada em: 23/06/2026

O produto final e as características podem diferir ligeiramente do mostrado na imagem.



Acesso rapido
ao produto

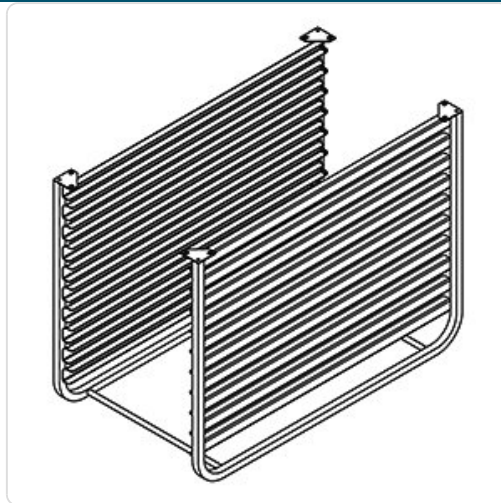


Suporte de Forno Profissional em Inox 930 mm

Informacoes do Produto

SKU:	UD4001.484	Modelo:	UD4001.484
Marca:	UDEX	EAN:	N/D

Imagens do Produto



Especificacoes

Marca	UDEX
Modelo	UD4001.484

Descricao Resumida

Suporte em aço inoxidável para fornos profissionais, adaptado aos modelos LBE-LVE-LBG-LVG-101 (930x725x710 mm). Ideal para otimizar espaço e ergonomia.

Descricao Completa

Potencie a organização e otimize o espaço na sua cozinha industrial com este robusto suporte para forno, fabricado integralmente em aço inoxidável. Concebido especificamente para acomodar equipamentos de cocção de diversos modelos, oferece uma base excepcionalmente sólida e estável. Esta estabilidade é crucial não só para o desempenho ótimo do aparelho, mas também para a segurança e bem-estar da sua equipa, minimizando riscos de acidentes em momentos de maior movimento.

Suporte de Forno Inox — Principais Vantagens

A construção deste suporte em aço inoxidável assegura uma resistência exemplar, suportando ambientes de trabalho intensos como cozinhas de restauração. É um material reconhecido pela sua durabilidade, capacidade de resistir à corrosão e ao desgaste diário. A superfície lisa do equipamento facilita significativamente os processos de limpeza e manutenção, permitindo cumprir os mais rigorosos padrões de higiene exigidos no setor alimentar. A sua equipa beneficiará de um ambiente de trabalho mais eficiente e seguro.

Aplicações Profissionais

Este suporte é a solução ideal para restaurantes, hotéis, padarias, pastelarias e outras cozinhas industriais que procuram maximizar o rendimento das suas áreas de trabalho. É perfeito para elevar fornos a uma altura de manipulação ergonómica, tornando as operações diárias mais confortáveis e eficientes para os utilizadores. A sua adaptabilidade a múltiplos modelos de fornos Udilbes significa que se integra facilmente em diversas configurações de cozinha, garantindo um fluxo de trabalho otimizado.

Características Técnicas

Característica	Detalhe
Material	Aço Inoxidável
Dimensões (LxPxA)	930 x 725 x 710 mm
Compatibilidade	Modelos LBE-LVE-LBG-LVG-101

Perguntas Frequentes

Q: Este suporte é universal para todos os fornos?

R: Este suporte foi especificamente concebido para os modelos de forno LBE-LVE-LBG-LVG-101, garantindo um encaixe perfeito e seguro. A compatibilidade é essencial para a segurança e o bom funcionamento do seu equipamento de cocção.

Q: Qual o material de fabrico deste suporte para fornos profissionais?

R: O suporte é fabricado em aço inoxidável de alta qualidade, um material reconhecido pela sua durabilidade, resistência à corrosão e facilidade de limpeza. É a escolha ideal para o rigoroso ambiente de uma cozinha profissional.

Q: Quais são as dimensões exatas deste suporte de forno em aço inoxidável?

R: Este suporte de forno apresenta as seguintes dimensões: 930 mm de largura, 725 mm de profundidade e 710 mm de altura. Estas medidas foram pensadas para uma integração eficiente em cozinhas profissionais, otimizando o espaço disponível.

Q: Este suporte de forno necessita de alguma instalação específica?

R: Não, este suporte para fornos é uma base autoportante, o que significa que não requer uma instalação complexa. Basta posicionar o suporte no local desejado e colocar o forno por cima, garantindo a sua estabilidade e nivelamento adequados.

Q: Como se realiza a limpeza e manutenção deste suporte de aço inoxidável?

R: A limpeza é simples e rápida, bastando utilizar um pano macio com água e sabão neutro para remover sujidade e gordura. Para preservar o brilho e as propriedades do aço inoxidável, recomenda-se evitar produtos abrasivos e realizar uma limpeza regular.