

Ficha Tecnica

Precisa de Ajuda? Ligue: (+351) 916 542 211

Hotelequip.pt

Rua Empresarial N° 8A, Zona Industrial Ponte Seca
2510-752 Gaeiras, Portugal

Ficha tecnica gerada em: 18/05/2026

O produto final e as características podem diferir ligeiramente do mostrado na imagem.



Acesso rapido
ao produto



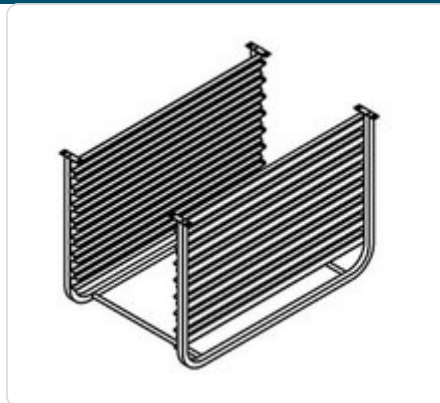
Hotelequip.pt

Porta Tabuleiro Suporte para Forno 1170x750x720 mm

Informacoes do Produto

SKU:	UD4001.453	Modelo:	PORTA TABULEIRO SUPORTE NSR102 -LBES102
Marca:	UDI	EAN:	N/D

Imagens do Produto



Especificacoes

Marca	UDI
Modelo	PORTA TABULEIRO SUPORTE NSR102 -LBES102

Descricao Resumida

Porta tabuleiro robusto para fornos profissionais, dimensões 1170x750x720 mm, ideal para tabuleiros GN com espaçamento de 45 mm.

Porta Tabuleiro para Forno — Principais Vantagens

Este porta-tabuleiro profissional é um componente essencial para otimizar o fluxo de trabalho em qualquer cozinha industrial, permitindo um armazenamento organizado e acessível de tabuleiros enquanto estes arrefecem ou aguardam processamento. A sua construção robusta garante durabilidade e estabilidade, suportando o peso contínuo dos tabuleiros com cones para uma ventilação adequada.

A capacidade de acomodar tabuleiros GN assegura a compatibilidade com os padrões da indústria HORECA, tornando-o um asset valioso para restaurantes, hotéis e serviços de catering, onde a gestão eficiente do espaço e dos equipamentos é crucial para a produtividade da equipa.

Aplicações

Ideal para cozinhas de grande volume em hotéis, restaurantes, cantinas e padarias, este porta-tabuleiro é perfeito para o manuseamento de tabuleiros quentes após a saída do forno ou para o armazenamento organizado antes do serviço. A sua estrutura facilita a circulação do ar, um aspeto fundamental no processo de arrefecimento de alimentos ou na secagem de utensílios de pastelaria.

Especificações Técnicas

Característica	Detalhe
Dimensões (L x P x A)	1170 x 750 x 720 mm
Compatibilidade	Suporte NSR102 - LBES102
Capacidade	10x2/1 GN ou 20x1/1 GN / Cones 230 nr
Distância entre guias	45 mm