

Ficha Tecnica

Precisa de Ajuda? Ligue: (+351) 916 542 211

Hotelequip.pt

Rua Empresarial N° 8A, Zona Industrial Ponte Seca
2510-752 Gaeiras, Portugal

Ficha tecnica gerada em: 23/05/2026

O produto final e as características podem diferir ligeiramente do mostrado na imagem.



Acesso rapido
ao produto

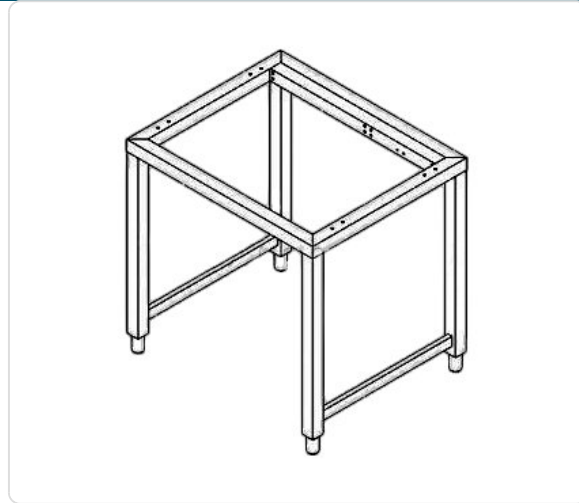


Suporte de Aço Inoxidável para Fornos LBE/LVE/LBG/LVG 071

Informacoes do Produto

SKU:	UD4001.448	Modelo:	UD4001.448
Marca:	UDEX	EAN:	N/D
		Dimensões:	875 x 725 x 860 cm

Imagens do Produto



Especificacoes

Marca	UDEX
Modelo	UD4001.448

FAQ

Q: Quais as dimensões exatas deste suporte e qual o espaço necessário para a sua instalação? A: As dimensões deste suporte são 875x725x860 mm (largura x profundidade x altura). Para a instalação, é crucial garantir um espaço que permita a circulação de ar adequada e o acesso fácil para limpeza e manutenção, seguindo as recomendações do fabricante do forno compatível., Q: Este suporte requer alguma instalação ou montagem específica? A: Este suporte é uma base concebida para os modelos de fornos profissionais LBE/LVE/LBG/LVG 071. Embora não exija ligação a serviços como gás ou eletricidade, a montagem do suporte e o posicionamento do forno devem ser realizados por pessoal técnico qualificado para garantir a estabilidade e segurança do equipamento., Q: Como se deve proceder à limpeza e manutenção adequada deste suporte em aço inoxidável? A: A limpeza e manutenção deste suporte em aço inoxidável são simples. Recomenda-se a utilização de um detergente suave e um pano macio para a limpeza diária, evitando produtos abrasivos que possam danificar a superfície. Assegure que a limpeza é realizada regularmente para manter as condições de higiene exigidas em ambientes profissionais., Q: Este suporte é compatível com outros modelos ou linhas de fornos profissionais? A: Este suporte foi especificamente concebido para os modelos de fornos LBE/LVE/LBG/LVG 071. A sua compatibilidade com outros modelos não é garantida, e a utilização com fornos diferentes dos especificados pode comprometer a estabilidade e a segurança do conjunto.

Importado em	20/04/2026
Focus Keyword	suporte forno inox, base para forno profissional, suporte LBE LVE LBG LVG 071
Importado por	ruimedalha@hotelequip.pt
WooCommerce ID	15035
Alt Text Imagens	Suporte Inox Nsr071 Para Lbe/lve/lbg/lvg 071
Outros Atributos	Marca: UDI
Título Original	Suporte Inox Nsr071 Para Lbe/lve/lbg/lvg 071
Estado WooCommerce	publish
Estado Optimização	published
Categoria Proposta (IA)	FORNOS > Bases para Fornos
Categorias Secundárias	FORNOS
Upsells (SKU Título)	EUXF043,EUXFT193

Uso Profissional - Dicas	Verifique regularmente o nivelamento dos pés do suporte para garantir que a distribuição de líquidos e gorduras nos tabuleiros do forno seja perfeitamente uniforme., Utilize o espaço inferior criado pelo suporte para organizar a arrumação de grelhas GN limpas, otimizando o foot-print da cozinha., Limpe a estrutura com detergentes neutros específicos para aço inox, evitando produtos clorados que podem comprometer a passivação do material a longo prazo., Certifique-se de que o suporte está posicionado de forma a permitir o acesso técnico fácil às ligações de água e energia localizadas na traseira do forno.
Uso Profissional - Perfis	Chef de Cozinha e Responsável de Operações, Gestor de F&B (Food and Beverage), Consultor de Projetos de Cozinhas Industriais
Descrição Curta Original	<p>Suporte base construção em aço inox;</p>
Descrição Original (1/2)	<p>Dimensões: 875x725x860 mm Para LBE/LVE/LBG/LVG 071</p>
Cross-sells (SKU Título)	UD2050.039,UD2050.037,UD2050.040
Uso Profissional - Casos de Uso	Cozinhas de Hotelaria e Fine Dining: Em serviços de alta rotatividade, o suporte posiciona o forno à altura do peito do chef, permitindo a monitorização visual rápida dos tabuleiros e a extração segura de preparações quentes sem esforço lombar excessivo., Unidades de Produção Alimentar e Cantinas: Utilizado para garantir a estabilidade absoluta do forno durante ciclos de convecção intensos, evitando vibrações que podem comprometer os componentes eletrônicos e garantindo que o espaço inferior permaneça livre para circulação de ar., Padarias e Pastelarias Profissionais: O suporte permite a integração do forno em linhas de produção onde a facilidade de limpeza do pavimento é vital, eliminando zonas de acumulação de resíduos e farinhas por baixo do equipamento.
Uso Profissional - Introdução	O suporte em aço inoxidável para a linha LBE/LVE/LBG/LVG 071 é um componente estrutural crítico que assegura a ergonomia operacional e a integridade física do forno em ambientes de alta produtividade. Projetado para suportar cargas térmicas e mecânicas constantes, este equipamento eleva o forno à altura normativa de trabalho, otimizando o fluxo de serviço e facilitando a higienização rigorosa exigida pelos protocolos HACCP em cozinhas industriais.

Descricao Resumida

Suporte em aço inoxidável robusto para fornos profissionais LBE/LVE/LBG/LVG 071.
Dimensões: 875x725x860 mm, garantindo estabilidade e higiene.

Descricao Completa

suporte forno inox — Base para Forno Profissional — Principais Vantagens

Este suporte em aço inoxidável foi meticulosamente desenhado para a linha profissional de equipamentos de confeção LBE/LVE/LBG/LVG 071, proporcionando uma fundação robusta e duradoura para o seu aparelho de cozinha. A sua engenharia em liga metálica garante o máximo de higiene, uma notável resistência à corrosão e uma simplicidade de limpeza excecional, atributos indispensáveis em ambientes exigentes como a restauração e a hotelaria.

A sua composição sólida assegura a estabilidade essencial para um funcionamento seguro dos fornos, contribuindo decisivamente para a eficácia e organização do espaço de trabalho. É uma solução ideal para cozinhas industriais, restaurantes e hotéis que procuram infraestruturas de apoio fiáveis e de qualidade superior para os seus equipamentos.

Aplicações Profissionais

Este apoio é fundamental em qualquer cozinha profissional que utilize os fornos da série LBE/LVE/LBG/LVG 071, abrangendo restaurantes de médio e grande porte, hotéis, cantinas e escolas de culinária. Integra-se perfeitamente para uma instalação ergonómica do forno, elevando-o à altura de operação ideal, o que otimiza as condições de trabalho tanto do chef como da sua equipa.

A sua conceção resistente torna-o apropriado para uma utilização contínua em contextos de elevada procura, garantindo a longevidade e a segurança do equipamento em todas as operações culinárias. Verificar regularmente o nivelamento dos pés do suporte é crucial para assegurar uma distribuição uniforme de líquidos e gorduras nos tabuleiros do forno. O espaço inferior criado pelo suporte pode ser inteligentemente utilizado para arrumar grelhas GN limpas, maximizando o espaço útil da cozinha. Para a limpeza, utilize detergentes neutros específicos para inox, evitando produtos clorados que podem prejudicar a passivação do material a longo prazo. Assegure também que o suporte está posicionado de forma a permitir um acesso técnico facilitado às ligações de água e energia localizadas na traseira do forno.

Características Técnicas

Característica	Detalhe
Material	Aço Inoxidável
Dimensões (LxPxA)	875x725x860 mm
Compatibilidade	Fornos LBE/LVE/LBG/LVG 071
Tipo de Construção	Base de apoio

Perguntas Frequentes

Qual a compatibilidade específica deste suporte e posso utilizá-lo com outros modelos de fornos?

Este suporte foi desenhado exclusivamente para os modelos de fornos profissionais LBE/LVE/LBG/LVG 071, assegurando um encaixe perfeito e seguro. A sua compatibilidade com outros fornos não é garantida e a utilização com modelos diferentes pode comprometer a estabilidade e segurança do conjunto.

O material do suporte é suficientemente robusto para as exigências de uma cozinha profissional?

Sim, a sua construção integral em aço inoxidável confere-lhe uma superior resistência à corrosão, desgaste e facilita a higienização, tornando-o totalmente adequado para o ambiente desafiante das cozinhas industriais e da restauração. É uma garantia de durabilidade e conformidade com as normas sanitárias mais apertadas.

Quais são as principais vantagens ergonómicas e de otimização de espaço ao utilizar um suporte específico para forno?

A utilização deste suporte eleva o forno à altura de trabalho mais adequada, melhorando significativamente a ergonomia para a equipa da cozinha e otimizando o espaço disponível. Adicionalmente, proporciona uma base estável e segura para o aparelho, contribuindo para a sua proteção e prolongando a sua vida útil.

Quais as dimensões exatas deste suporte e qual o espaço necessário para a sua instalação?

As dimensões deste suporte são 875x725x860 mm (largura x profundidade x altura). Para a instalação, é crucial garantir um espaço que permita a circulação de ar adequada e o acesso fácil para limpeza e manutenção, seguindo as recomendações do fabricante do forno compatível.

Este suporte requer alguma montagem ou instalação específica para garantir a segurança?

Este suporte é uma base autónoma concebida para os modelos de fornos profissionais LBE/LVE/LBG/LVG 071. Embora não exija ligação a serviços como gás ou eletricidade, a montagem do suporte e o posicionamento do forno devem ser realizados por pessoal técnico qualificado para assegurar a estabilidade e a segurança operacional do conjunto.