

Ficha Tecnica

Precisa de Ajuda? Ligue: (+351) 916 542 211

Hotelequip.pt

Rua Empresarial N° 8A, Zona Industrial Ponte Seca
2510-752 Gaeiras, Portugal

Ficha tecnica gerada em: 15/05/2026

O produto final e as características podem diferir ligeiramente do mostrado na imagem.



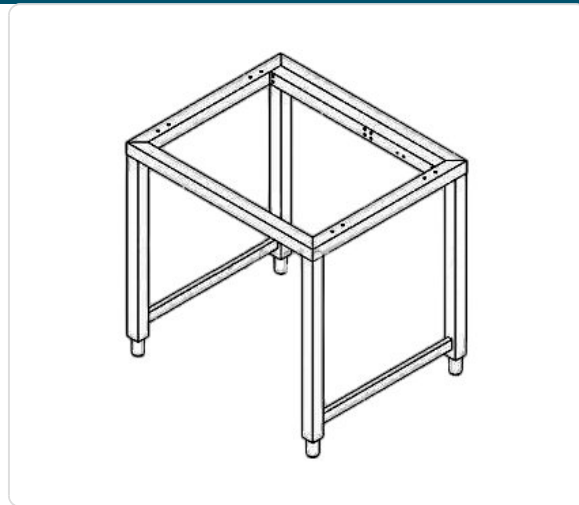
Acesso rapido
ao produto

Suporte em Aço Inox para Fornos Profissionais LBE/LVE/LBG/LVG 071

Informacoes do Produto

SKU:	UD4001.448	Modelo:	SUPORTE INOX NSR071 PARA LBE/LVE/LBG/LVG 071
Marca:	UDI	EAN:	N/D

Imagens do Produto



Especificacoes

Marca	UDI
Modelo	SUPORTE INOX NSR071 PARA LBE/LVE/LBG/LVG 071

Descricao Resumida

Suporte em aço inoxidável para fornos profissionais LBE/LVE/LBG/LVG 071, oferecendo base robusta para estabilidade e higiene em cozinhas. Dimensões: 875x725x860 mm.

Descrição Completa

suporte forno inox — Suporte em Aço Inox – Principais Vantagens

Este suporte em aço inoxidável foi desenhado especificamente para a linha profissional de fornos LBE/LVE/LBG/LVG 071, oferecendo uma base robusta e duradoura para o seu equipamento de cozinha. A construção em aço inox garante máxima higiene, resistência à corrosão e facilidade de limpeza, características essenciais em ambientes de restauração e hotelaria.

A sua estrutura sólida proporciona a estabilidade necessária para o funcionamento seguro dos fornos, contribuindo para a eficiência e organização do espaço de trabalho. Ideal para cozinhas industriais, restaurantes e hotéis que procuram soluções de apoio fiáveis e de elevada qualidade.

Aplicações

Este suporte é imprescindível em qualquer cozinha profissional que utilize os fornos da série LBE/LVE/LBG/LVG 071, incluindo restaurantes de médio e grande porte, hotéis, cantinas e escolas de culinária. Permite uma instalação ergonómica do forno, elevando-o à altura de operação ideal, o que melhora as condições de trabalho do chef e da equipa.

A sua conceção robusta torna-o adequado para uso contínuo em ambientes de alta exigência, assegurando a durabilidade e a segurança do equipamento em todas as operações culinárias.

Especificações Técnicas

Característica	Detalhe
Material	Aço Inoxidável
Dimensões (LxPxA)	875x725x860 mm
Compatibilidade	Fornos LBE/LVE/LBG/LVG 071
Tipo de Construção	Base de apoio